



Caratteristiche dei contatti

Corrente convenzionale termica in aria libera Ith IEC ≤ 40°C	A	16
Tensione nominale di isolamento IEC/EN	V	1000
Tensione nominale di tenuta ad impulso (Uimp)	kV	8
Corrente di impiego Ie		
AC21A		
400V	A	16
500V	A	16
690V	A	16
AC22A		
400V	A	16
500V	A	16
690V	A	16
AC23A		
400V	A	16
500V	A	16
690V	A	16
Potenza dissipata per polo max	W	0.2
Potenza nominale AC23A		
400V	kW	7.5
690V	kW	11
Potenza reattiva per comando condensatori a		
Corrente condizionale di corto circuito (rms)	kA	10
Protezione contro cortocircuito con fusibili	Class/A	gG16
Potere di chiusura AC23A 400V	A	160
Potere di apertura AC23A 400V	A	128
Durata meccanica	cycles	100000
Durata elettrica AC21A	cycles	100000

Caratteristiche meccaniche

Posizione di montaggio	Normale Ammessa	Piano verticale Qualsiasi
Attacchi	tipo	A bussola
	larghezza morsetto	mm 5.6
	altezza morsetto	mm 6.5
	vite	M4
	utensile	Phillips 2
Coppia di serraggio terminali	min	Nm 1.8
	max	Nm 2
	min	Ibin 16
	max	Ibin 18
Sezione dei conduttori	IEC min	mm ² 0.75

IEC max	mm ²	16
AWG/kcmil min		18
AWG/kcmil max	kcmil	6

Dati tecnici UL

Corrente di utilizzo generale	A	16
Tensione d'impiego max	V	600
Potenza/FLA motore monofase		
	120V	HP/A 1/16
	240V	HP/A 2/12
Potenza/FLA motore trifase		
	200-208V	HP/A 5/17.5
	240V	HP/A 5/15,2
	480V	HP/A 10/14
	600V	HP/A 10/11
Corrente di cortocircuito	kA rms	5
Corrente di cortocircuito con fusibile	Class/A	RK5/30

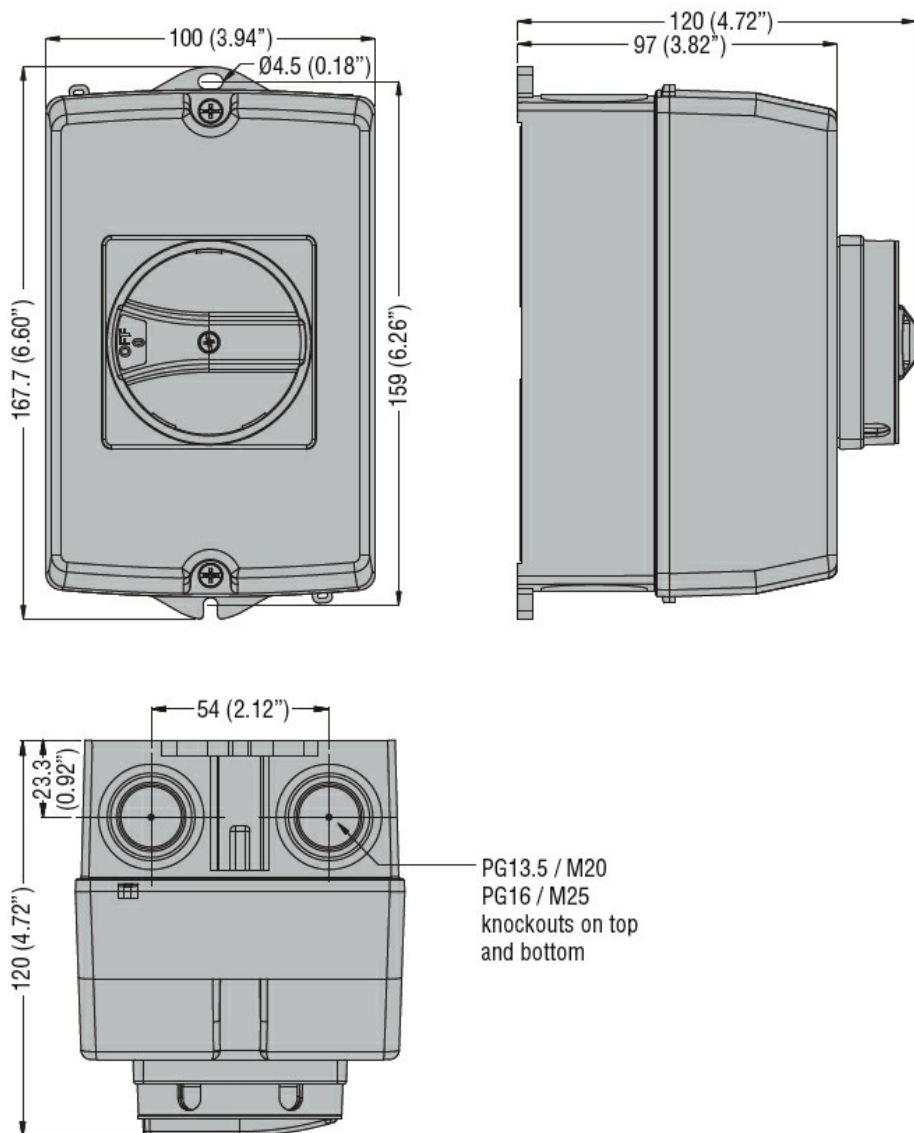
Condizioni ambientali

Temperatura di impiego			
	min	°C	-25
	max	°C	+55
Temperatura di stoccaggio			
	min	°C	-40
	max	°C	+70
Altitudine massima	m		3000

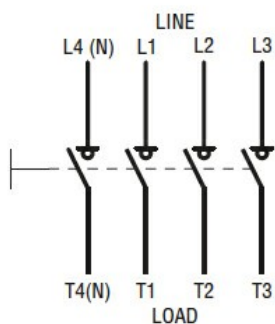
Tolleranze e protezioni

Grado di protezione IP frontale	IP65
Grado di protezione (UL)	UL/CSA Tipo 4/4X
Grado di protezione IP	IP65
Grado di inquinamento	3

Dimensioni



Schemi elettrici



Omologazioni e conformità

Omologazioni

IEC/EN 60947-1
IEC/EN 60947-3

Certificazioni

cULus
EAC

Classificazione ETIM

ETIM 8.0

EC000216 -
Sezionatore