



Caratteristiche meccaniche

Sezione dei conduttori

Peso prodotto

g 73

Dati tecnici UL

UL Standard

UL60947-4-1

Condizioni ambientali

Temperatura di impiego

min °C -25
max °C +55

Temperatura di stoccaggio

min °C -40
max °C +70

Altitudine massima

m 3000

Tolleranze e protezioni

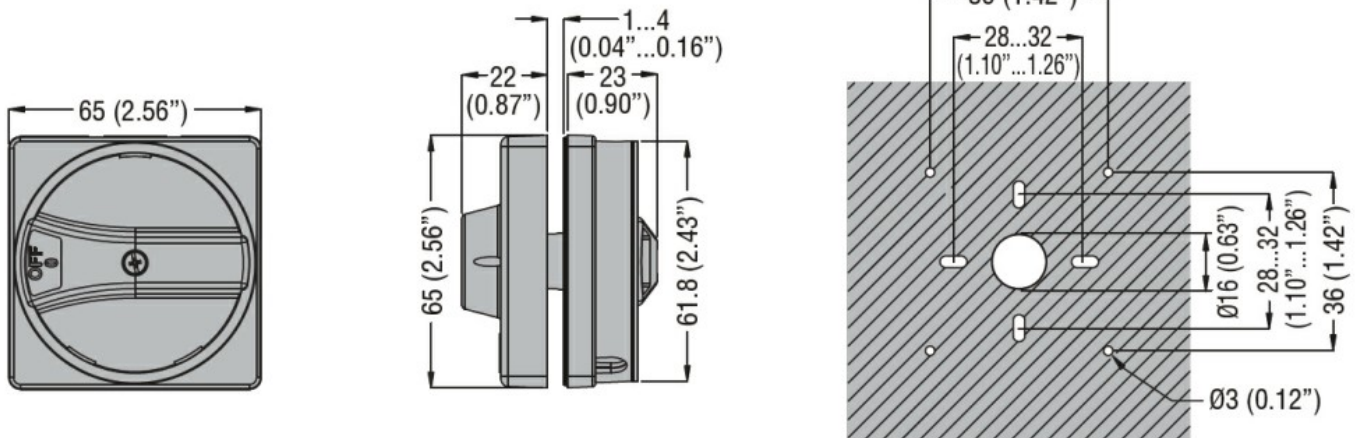
Grado di protezione IP frontale

IP65

Grado di inquinamento

3

Dimensioni



Omologazioni e conformità

Omologazioni

CSA C22.2

IEC/EN 60947-1

IEC/EN 60947-3

UL508

UL98

Certificazioni

CSA C22.2 n°4

CSA C22.2 n°60947-4-1

cULus according to UL60947-4-1

cULus according to UL98

EAC

Classificazione ETIM

ETIM 8.0

EC000230 -
Maniglia di
chiusura porte
per quadri