



Caratteristiche dei contatti

Corrente convenzionale termica in aria libera I _{th} IEC ≤ 40°C	A	160
Tensione nominale di isolamento IEC/EN	V	1000
Tensione nominale di tenuta ad impulso (U _{imp})	kV	8
Corrente di impiego I _e		
AC21A		
400V	A	160
500V	A	160
690V	A	160
AC22A		
400V	A	160
500V	A	100
690V	A	47
AC23A		
400V	A	160
500V	A	100
690V	A	47
Potenza reattiva per comando condensatori a		
Potere di chiusura AC23A 400V	A	1250
Potere di apertura AC23A 400V	A	1000
Durata meccanica	cycles	30000
Durata elettrica AC21A	cycles	1500 (AC23A 400V)

Caratteristiche meccaniche

Attacchi

tipo		A bussola
larghezza morsetto	mm	12.4
altezza morsetto	mm	10.4
vite		M8
utensile		M8 Brugola 4

Coppia di serraggio terminali

min	Nm	5
max	Nm	6
min	lbin	45
max	lbin	54

Sezione dei conduttori

IEC min	mm ²	4
IEC max	mm ²	70
AWG/kcmil min		12
AWG/kcmil max	kcmil	1

Condizioni ambientali

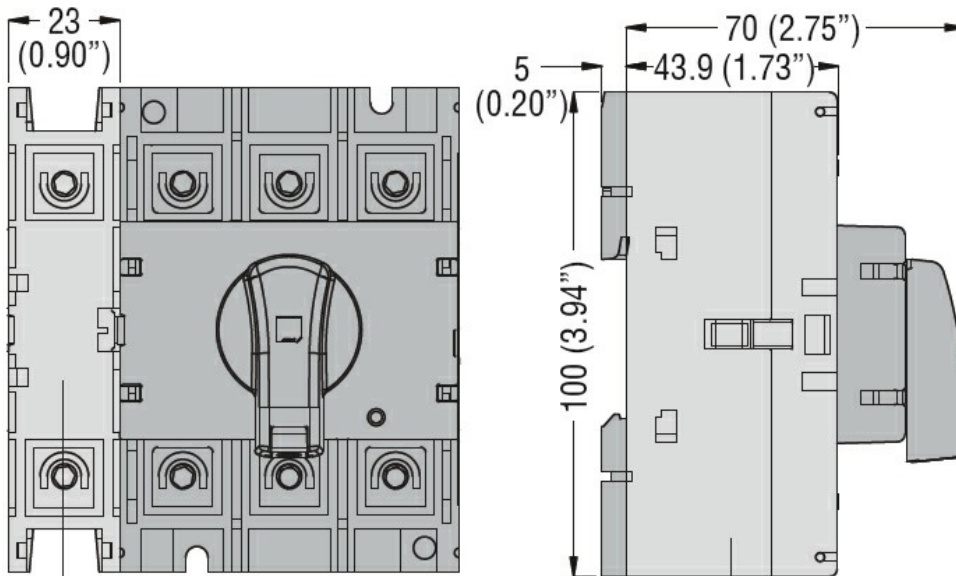
Temperatura di impiego

min	°C	-25
max	°C	+55

Temperatura di stoccaggio

min	°C	-40
max	°C	+70
Altitudine massima		m 3000

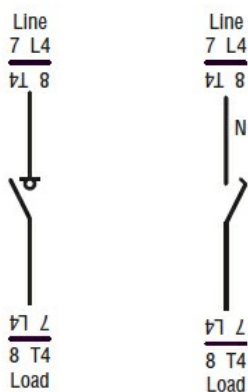
Tolleranze e protezioni		
Grado di inquinamento		3
Dimensioni		



GAX41 125A, GAX42 063A... GAX42 160A,
GAX32 A, GAX34 A

Schemi elettrici

Fourth pole add on
GAX42... GAX41...



Omologazioni e conformità

Omologazioni	CSA C22.2
	IEC/EN 60335-2-89
	IEC/EN 60947-1
	IEC/EN 60947-3
	UL508
	UL98

Certificazioni

CCC

CSA C22.2 n. 60335-2-40:22 LZGH A2L

CSA C22.2 No. 60335-2-89:21 LZGH A2L

EAC

UL 60335-2-40 LZGH A2L

UL 60335-2-89 LZGH A2L

Classificazione ETIM

ETIM 8.0

EC002498 -
Accessori per
dispositivi di
commutazione
bassa tensione