



Caratteristiche dei contatti

Corrente convenzionale termica in aria libera I _{th} IEC ≤ 40°C	A	125
Tensione nominale di isolamento IEC/EN	V	1000
Tensione nominale di tenuta ad impulso (U _{imp})	kV	8
Corrente di impiego I _e		
AC21A	400V	A 125
	500V	A 125
	690V	A 125
AC22A	400V	A 125
	500V	A 100
	690V	A 47
AC23A	400V	A 125
	500V	A 100
	690V	A 47

Potenza reattiva per comando condensatori a		
Potere di chiusura AC23A 400V	A	1250
Potere di apertura AC23A 400V	A	1000
Durata meccanica	cycles	30000
Durata elettrica AC21A	cycles	30000

Caratteristiche meccaniche

Attacchi

tipo		A bussola
larghezza morsetto	mm	12.4
altezza morsetto	mm	10.4
vite		M8
utensile		M8 Brugola 4

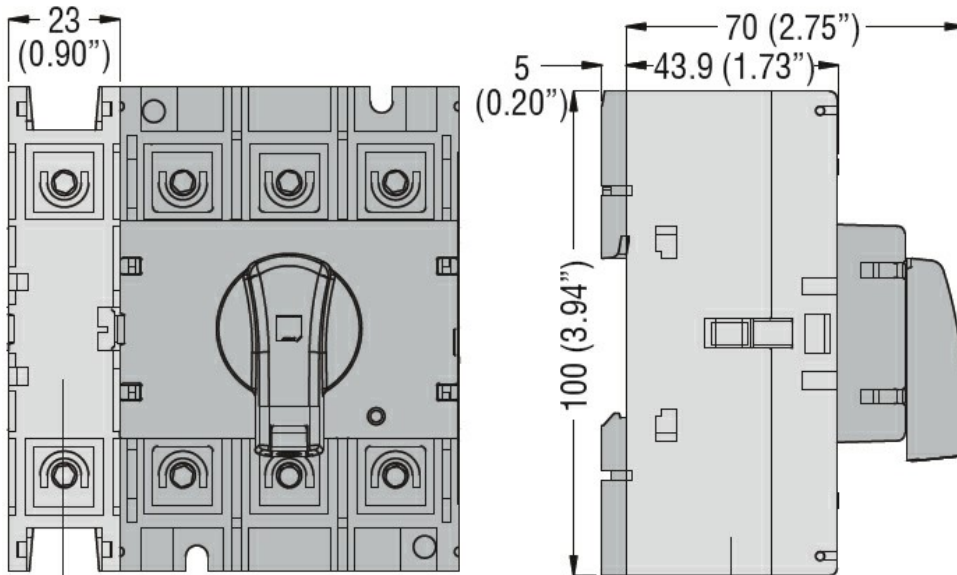
Coppia di serraggio terminali	min	Nm	5
	max	Nm	6
	min	I _{bin}	45
	max	I _{bin}	54

Sezione dei conduttori	IEC min	mm ²	4
	IEC max	mm ²	70
	AWG/kcmil min		12
	AWG/kcmil max	kcmil	1

Condizioni ambientali

Temperatura di impiego	min	°C	-25
	max	°C	+55
Temperatura di stoccaggio	min	°C	-40

	max	°C	+70
Altitudine massima		m	3000
Tolleranze e protezioni			
Grado di inquinamento			3
Dimensioni			

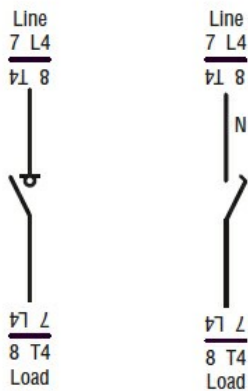


GAX41 125A, GAX42 063A... GAX42 160A, GAX32 A, GAX34 A

Schemi elettrici

Fourth pole add on

GAX42... **GAX41...**



Omologazioni e conformità

Omologazioni

CSA C22.2

IEC/EN 60335-2-89

IEC/EN 60947-1

IEC/EN 60947-3

UL508

UL98

Certificazioni

CCC

CSA C22.2 n. 60335-2-40:22 LZGH A2L

CSA C22.2 n°4

CSA C22.2 No. 60335-2-89:21 LZGH A2L

cULus according to UL98

EAC

UL 60335-2-40 LZGH A2L

UL 60335-2-89 LZGH A2L

Classificazione ETIM

ETIM 8.0

EC002498 -
Accessori per
dispositivi di
commutazione
bassa tensione