



### Caratteristiche dei contatti

Corrente convenzionale termica in aria libera I <sub>th</sub> IEC ≤ 40°C	A	100
Tensione nominale di isolamento IEC/EN	V	1000
Tensione nominale di tenuta ad impulso (U <sub>imp</sub> )	kV	8
Corrente di impiego I <sub>e</sub>		
AC21A	400V	A 100
	500V	A 100
	690V	A 100
AC22A	400V	A 100
	500V	A 80
	690V	A 47
AC23A	400V	A 100
	500V	A 80
	690V	A 47
Potenza reattiva per comando condensatori a		
Potere di chiusura AC23A 400V	A	1000
Potere di apertura AC23A 400V	A	800
Durata meccanica	cycles	30000
Durata elettrica AC21A	cycles	30000

### Caratteristiche meccaniche

#### Attacchi

tipo		A bussola
larghezza morsetto	mm	12.4
altezza morsetto	mm	10.4
vite		M8
utensile		M8 Brugola 4

#### Coppia di serraggio terminali

min	Nm	5
max	Nm	6
min	I <sub>bin</sub>	45
max	I <sub>bin</sub>	54

#### Sezione dei conduttori

IEC min	mm <sup>2</sup>	4
IEC max	mm <sup>2</sup>	70
AWG/kcmil min		12
AWG/kcmil max	kcmil	1

### Condizioni ambientali

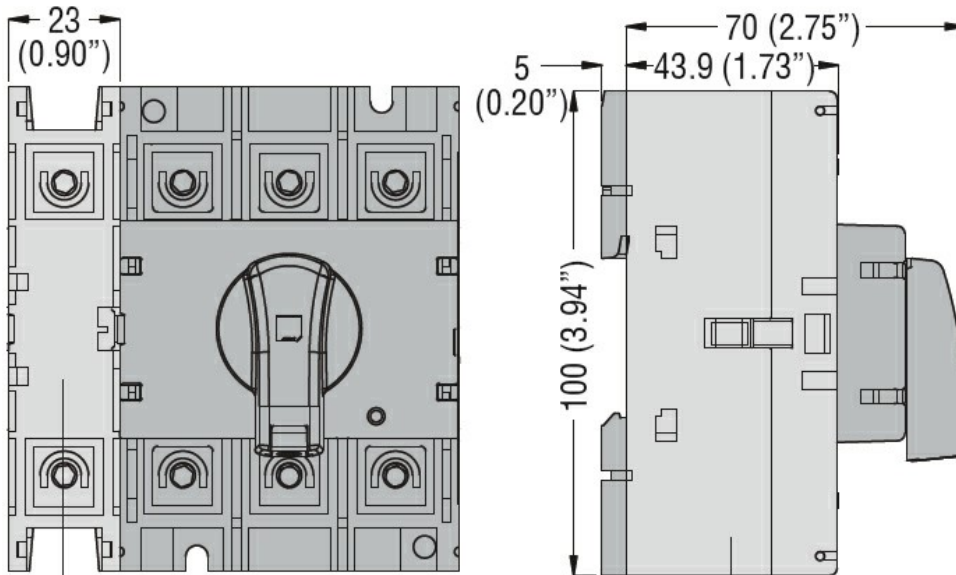
#### Temperatura di impiego

min	°C	-25
max	°C	+55

#### Temperatura di stoccaggio

min	°C	-40
-----	----	-----

Altitudine massima	max	°C	+70
		m	3000
<b>Tolleranze e protezioni</b>			
Grado di inquinamento			3
<b>Dimensioni</b>			

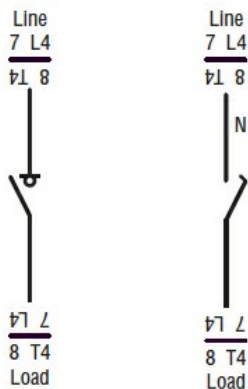


GAX41 125A, GAX42 063A... GAX42 160A,  
GAX32 A, GAX34 A

**Schemi elettrici**

Fourth pole add on

**GAX42...**      **GAX41...**



**Omologazioni e conformità**

Omologazioni

CSA C22.2

IEC/EN 60335-2-89

IEC/EN 60947-1

IEC/EN 60947-3

UL508

UL98

Certificazioni

CCC

---

CSA C22.2 n. 60335-2-40:22 LZGH A2L

---

CSA C22.2 n°4

---

CSA C22.2 No. 60335-2-89:21 LZGH A2L

---

cULus according to UL98

---

EAC

---

UL 60335-2-40 LZGH A2L

---

UL 60335-2-89 LZGH A2L

**Classificazione ETIM**

ETIM 8.0

EC002498 -  
Accessori per  
dispositivi di  
commutazione  
bassa tensione