



Caratteristiche dei contatti

Corrente convenzionale termica in aria libera Ith IEC ≤ 40°C	A	63
Tensione nominale di isolamento IEC/EN	V	1000
Tensione nominale di tenuta ad impulso (Uimp)	kV	8
Corrente di impiego Ie		
AC21A	400V	A 63
	500V	A 63
	690V	A 63
AC22A	400V	A 63
	500V	A 45
	690V	A 45
AC23A	400V	A 45
	500V	A 25
	690V	A 25
Potenza reattiva per comando condensatori a		
Potere di chiusura AC23A 400V	A	450
Potere di apertura AC23A 400V	A	360
Durata meccanica	cycles	100000
Durata elettrica AC21A	cycles	15000

Caratteristiche meccaniche

Attacchi

	tipo		A bussola
	larghezza morsetto	mm	5.6
	altezza morsetto	mm	6.5
	vite		M4
	utensile		Phillips 2

Coppia di serraggio terminali

min	Nm	1.8
max	Nm	2
min	Ibin	16
max	Ibin	18

Sezione dei conduttori

IEC min	mm ²	0.75
IEC max	mm ²	16
AWG/kcmil min		18
AWG/kcmil max	kcmil	6

Condizioni ambientali

Temperatura di impiego

min	°C	-25
max	°C	+55

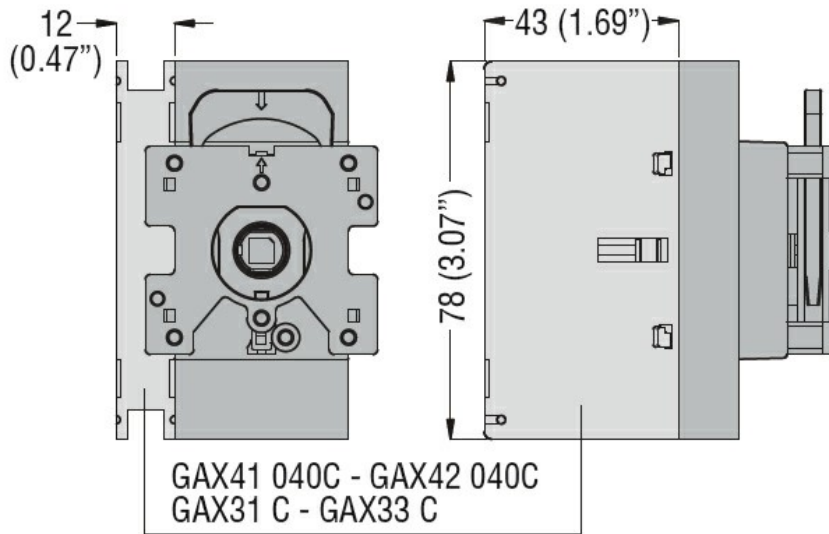
Temperatura di stoccaggio

min	°C	-40
-----	----	-----

max °C +70
m 3000

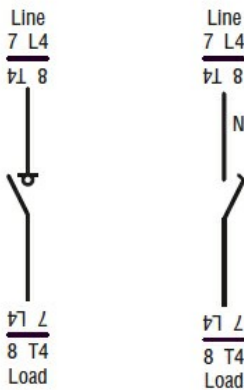
Altitudine massima

Dimensioni



Schemi elettrici

Fourth pole add on
GAX42... **GAX41...**



Omologazioni e conformità

Omologazioni

- CSA C22.2 n°60947-4-1
- IEC/EN 60335-2-89
- IEC/EN 60947-1
- IEC/EN 60947-3
- UL60947-4-1

Certificazioni

- CSA C22.2 n. 60335-2-40:22 LZGH A2L
- CSA C22.2 No. 60335-2-89:21 LZGH A2L
- UL 60335-2-40 LZGH A2L
- UL 60335-2-89 LZGH A2L

Classificazione ETIM

ETIM 8.0

EC002498 -
Accessori per
dispositivi di
commutazione
bassa tensione

