



Caratteristiche dei contatti

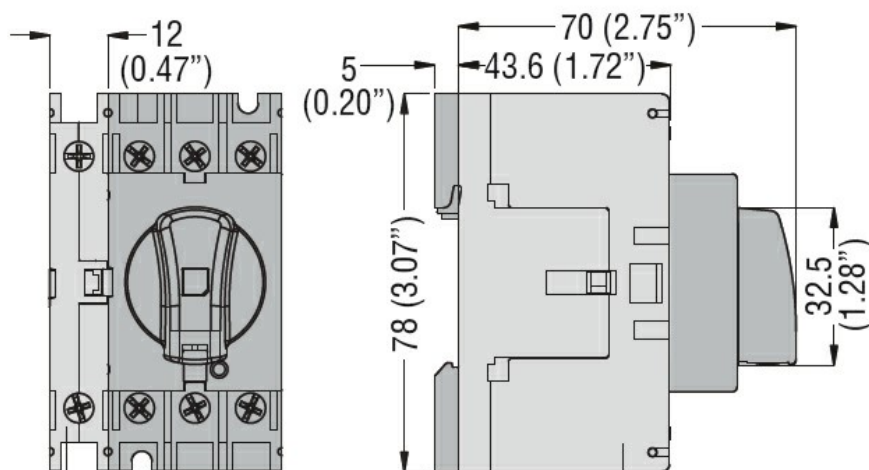
Corrente convenzionale termica in aria libera Ith IEC ≤ 40°C A 15

Caratteristiche meccaniche

Coppia di serraggio terminali

	min	Nm	1.8
	max	Nm	2
	min	lbin	16
	max	lbin	18

Dimensioni

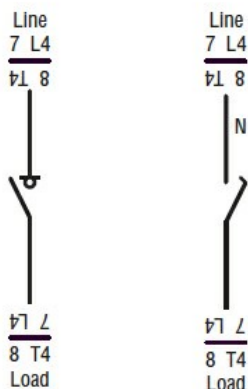


GAX41 040A, GAX42 040A...
GAX41 063SA, GAX42 063SA,
GAX42 040D, GAX31 A, GAX33 A

Schemi elettrici

Fourth pole add on

GAX42... **GAX41...**



Omologazioni e conformità

Omologazioni

CSA C22.2

IEC/EN 60335-2-89

IEC/EN 60947-1

IEC/EN 60947-3

UL508

UL98

Certificazioni

CSA C22.2 n. 60335-2-40:22 LZGH A2L

CSA C22.2 n°60947-4-1

CSA C22.2 No. 60335-2-89:21 LZGH A2L

cULus according to UL60947-4-1

EAC

UL 60335-2-40 LZGH A2L

UL 60335-2-89 LZGH A2L
