



**Caratteristiche dei contatti**

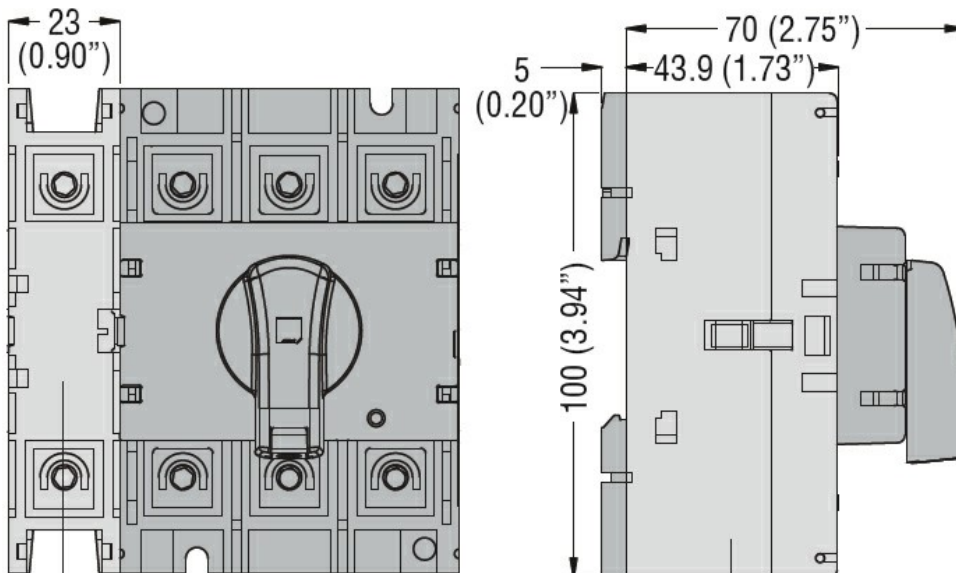
Corrente convenzionale termica in aria libera Ith IEC ≤ 40°C A 125

**Caratteristiche meccaniche**

Coppia di serraggio terminali

	min	Nm	5
	max	Nm	6
	min	lbin	45
	max	lbin	54

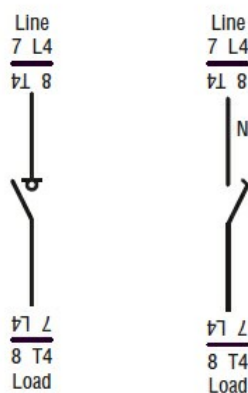
**Dimensioni**



GAX41 125A, GAX42 063A... GAX42 160A,  
 GAX32 A, GAX34 A

**Schemi elettrici**

Fourth pole add on  
GAX42... GAX41...



### Omologazioni e conformità

#### Omologazioni

CSA C22.2  
IEC/EN 60335-2-89  
IEC/EN 60947-1  
IEC/EN 60947-3  
UL508  
UL98

#### Certificazioni

CCC  
CSA C22.2 n. 60335-2-40:22 LZGH A2L  
CSA C22.2 n°4  
CSA C22.2 No. 60335-2-89:21 LZGH A2L  
cULus according to UL98  
EAC  
UL 60335-2-40 LZGH A2L  
UL 60335-2-89 LZGH A2L

### Classificazione ETIM

ETIM 8.0

EC002498 -  
Accessori per  
dispositivi di  
commutazione  
bassa tensione