



Caratteristiche dei contatti

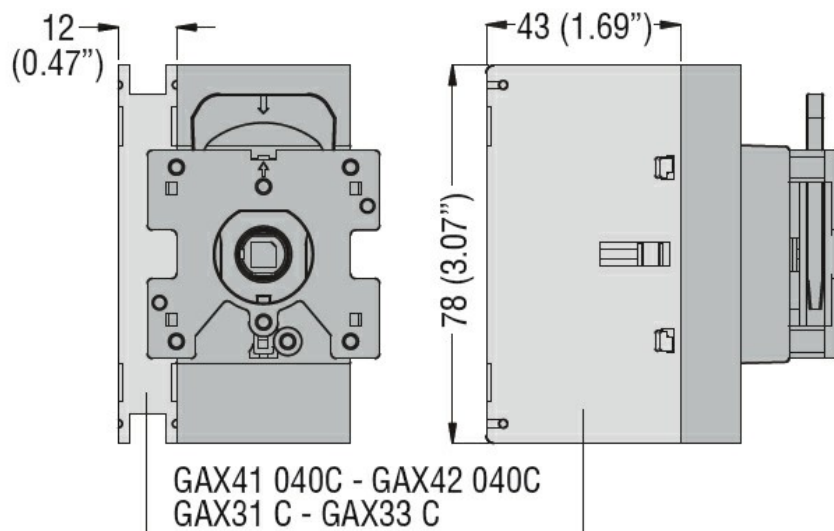
Corrente convenzionale termica in aria libera Ith IEC ≤ 40°C A 40

Caratteristiche meccaniche

Coppia di serraggio terminali

	min	Nm	1.8
	max	Nm	2
	min	lbin	16
	max	lbin	18

Dimensioni



Schemi elettrici



Omologazioni e conformità

Omologazioni

- CSA C22.2
- IEC/EN 60335-2-89
- IEC/EN 60947-1
- IEC/EN 60947-3
- UL508

UL98

Certificazioni

CCC

CSA C22.2 n. 60335-2-40:22 LZGH A2L

CSA C22.2 n°60947-4-1

CSA C22.2 No. 60335-2-89:21 LZGH A2L

cULus according to UL60947-4-1

EAC

UL 60335-2-40 LZGH A2L

UL 60335-2-89 LZGH A2L

Classificazione ETIM

ETIM 8.0

EC002498 -
Accessori per
dispositivi di
commutazione
bassa tensione