

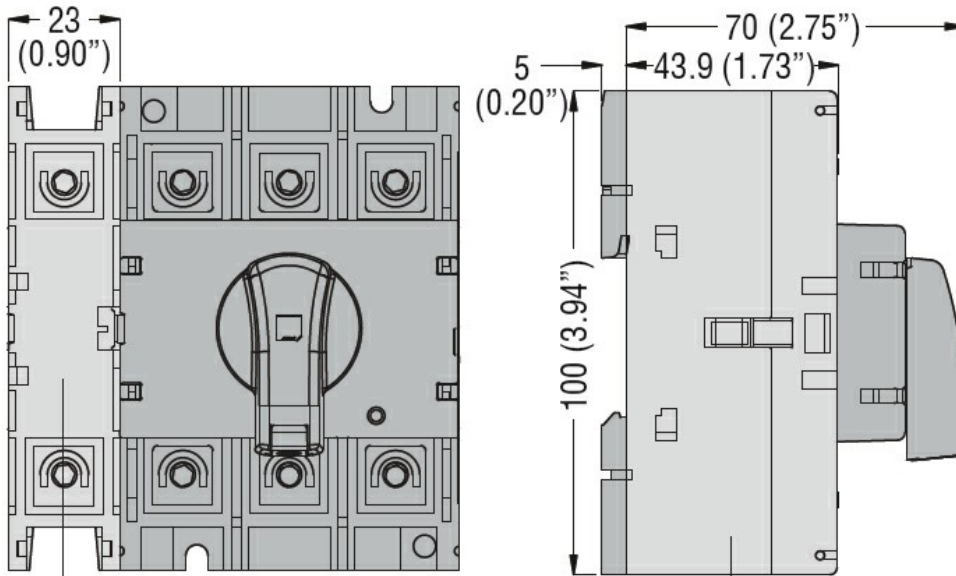


Caratteristiche dei contatti

Corrente convenzionale termica in aria libera Ith IEC ≤ 40°C

A 160

Dimensioni



GAX41 125A, GAX42 063A... GAX42 160A,
GAX32 A, GAX34 A

Schemi elettrici

Earth terminal
GAX33... - GAX34...

PE ±



PE ±

Omologazioni e conformità

Omologazioni

CSA C22.2

IEC/EN 60947-1

IEC/EN 60947-3

IEC/EN 60947-5-1

UL508

UL98

Certificazioni

CSA C22.2 n°4
cULus according to UL98
EAC

Classificazione ETIM

ETIM 8.0

EC002498 -
Accessori per
dispositivi di
commutazione
bassa tensione