

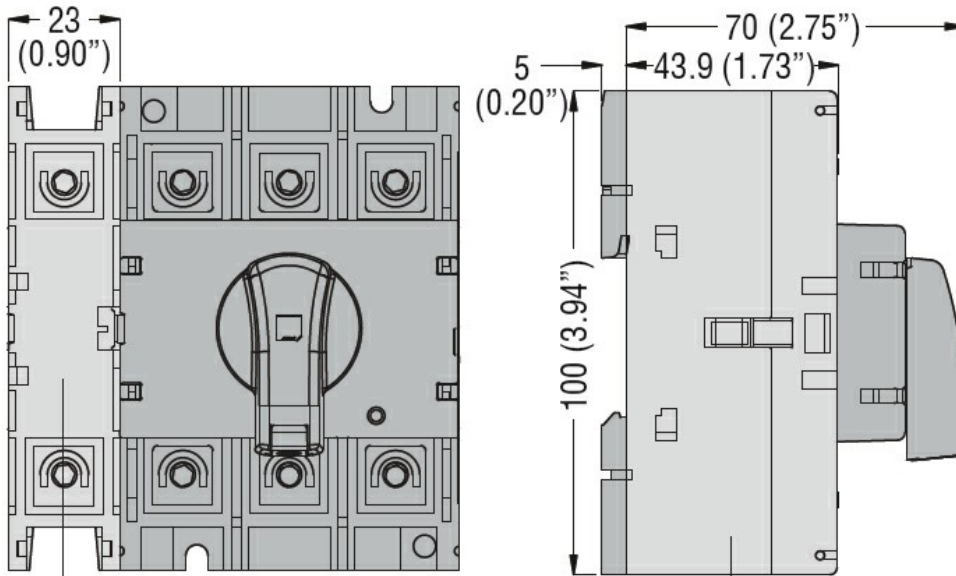


**Caratteristiche dei contatti**

Corrente convenzionale termica in aria libera Ith IEC ≤ 40°C

A 160

**Dimensioni**



GAX41 125A, GAX42 063A... GAX42 160A,  
GAX32 A, GAX34 A

**Schemi elettrici**

Neutral terminal  
GAX31... - GAX32...



**Omologazioni e conformità**

Omologazioni

CSA C22.2

IEC/EN 60947-1

IEC/EN 60947-3

IEC/EN 60947-5-1

UL508

UL98

---

Certificazioni

CSA C22.2 n°4  
cULus according to UL98  
EAC

---

---

**Classificazione ETIM**

ETIM 8.0

EC002498 -  
Accessori per  
dispositivi di  
commutazione  
bassa tensione