

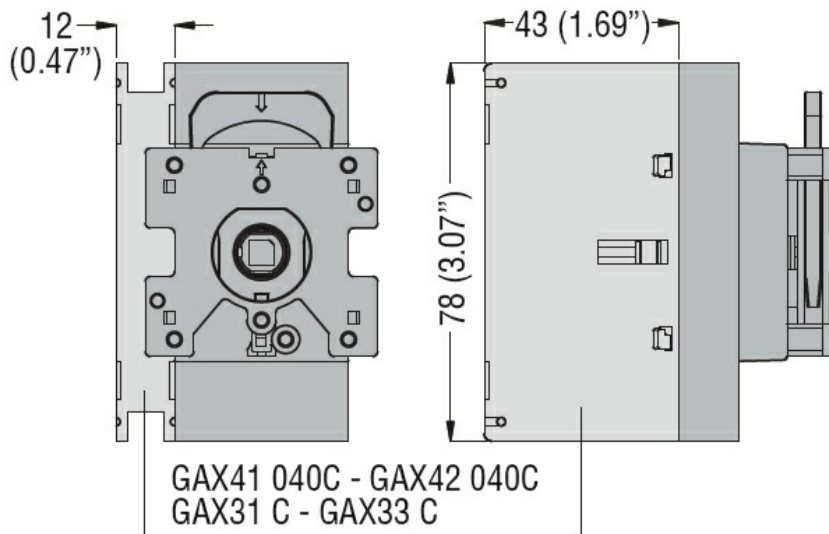


### Caratteristiche dei contatti

Corrente convenzionale termica in aria libera I<sub>th</sub> IEC ≤ 40°C

A 63

### Dimensioni



### Schemi elettrici

Neutral terminal  
GAX31... - GAX32...

N



N

### Omologazioni e conformità

Omologazioni

CSA C22.2

IEC/EN 60947-1

IEC/EN 60947-3

IEC/EN 60947-5-1

UL508

UL98

Certificazioni

CSA C22.2 n°60947-4-1

cULus according to UL60947-4-1

EAC

### Classificazione ETIM

ETIM 8.0

EC002498 -  
Accessori per  
dispositivi di  
commutazione  
bassa tensione