



Caratteristiche dei contatti

Corrente convenzionale termica in aria libera Ith IEC ≤ 40°C	A	10
Potenza reattiva per comando condensatori a		
Durata meccanica	cycles	100000

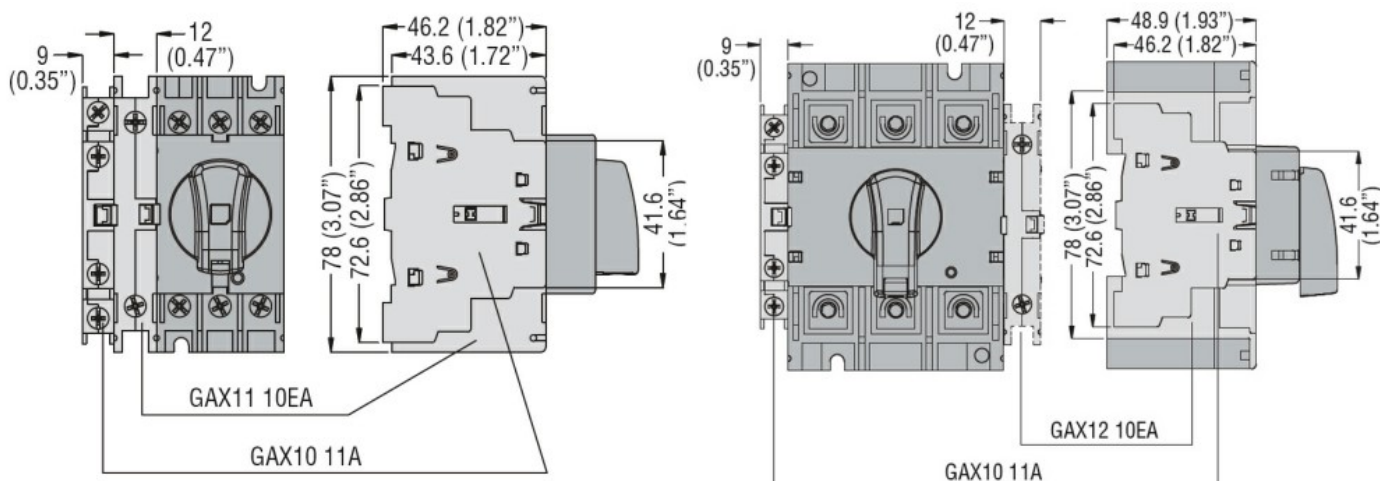
Caratteristiche meccaniche

Fissaggio	Montaggio laterale		
Coppia di serraggio terminali	max	Nm	0.8
	min	Ibin	7.1

Sezione dei conduttori

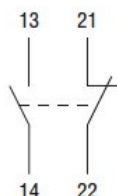
Peso prodotto	g	30
---------------	---	----

Dimensioni



Schemi elettrici

Auxiliary contacts
GAX10...



Omologazioni e conformità

Omologazioni

- CSA C22.2
- IEC/EN 60335-2-89
- IEC/EN 60947-1
- IEC/EN 60947-3
- IEC/EN 60947-5-1

UL508

UL98

Certificazioni

CCC

CSA C22.2 n. 60335-2-40:22 LZGH A2L

CSA C22.2 n°60947-4-1

CSA C22.2 No. 60335-2-89:21 LZGH A2L

cULus according to UL60947-4-1

EAC

UL 60335-2-40 LZGH A2L

UL 60335-2-89 LZGH A2L

Classificazione ETIM

ETIM 8.0

EC000041 -
Contatti ausiliari