

Caratteristiche dei contatti

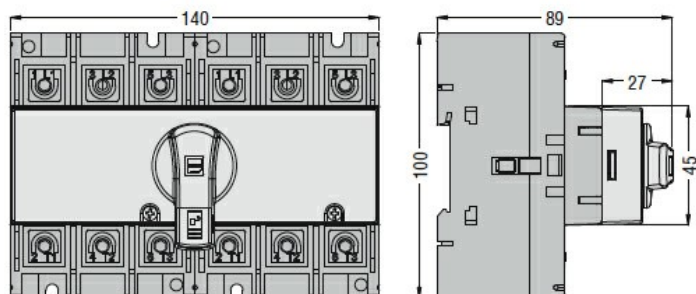
Corrente convenzionale termica in aria libera Ith IEC ≤ 40°C	A	160
Tensione nominale di isolamento IEC/EN	V	1000
Tensione nominale di tenuta ad impulso (Uimp)	kV	8
Corrente di impiego Ie		
AC21A	400V	A 160
	500V	A 160
	690V	A 160
AC22A	400V	A 160
	500V	A 125
	690V	A 125
AC23A	400V	A 125
	500V	A 100
	690V	A 47
Potenza dissipata per polo max	W	12
Potenza nominale AC23A	400V	kW 55
	690V	kW 45
Potenza reattiva per comando condensatori a		
Corrente nominale di breve durata (1s) Icw (rms)	kA	2.5
Corrente condizionale di corto circuito (rms)	kA	50
Protezione contro cortocircuito con fusibili	Class/A	gG160
Potere di chiusura AC23A 400V	A	1250
Potere di apertura AC23A 400V	A	1000
Durata meccanica	cycles	30000
Durata elettrica AC21A	cycles	1500 (AC23A 400V)

Caratteristiche meccaniche

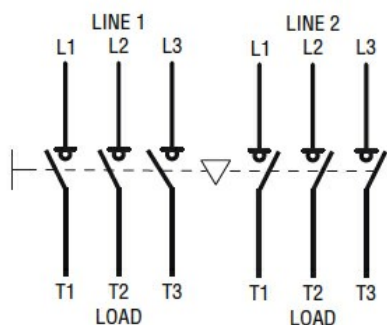
Posizione di montaggio	Normale Ammessa	Piano verticale Qualsiasi
Fissaggio		A vite / guida DIN 35mm
Attacchi	tipo larghezza morsetto altezza morsetto vite utensile	A bussola 12.4 10.4 M8 M8 Brugola 4
Coppia di serraggio terminali	min max	Nm 5 Nm 6

	min	lbin	45
	max	lbin	54
Sezione dei conduttori			
	IEC min	mm ²	4
	IEC max	mm ²	70
	AWG/kcmil min		12
	AWG/kcmil max	kcmil	1
Peso prodotto		g	881
Dati tecnici UL			
UL Standard			UL98
Dimensioni minime contenitore a corrente nominale			
	mm	mm	150x140x110
	in	in	5.9 x 5.5 x 4.3
Condizioni ambientali			
Temperatura di impiego			
	min	°C	-25
	max	°C	+55
Temperatura di stoccaggio			
	min	°C	-40
	max	°C	+70
Altitudine massima		m	3000
Tolleranze e protezioni			
Grado di protezione IP frontale			IP20
Grado di inquinamento			3

Dimensioni



Schemi elettrici



Classificazione ETIM

ETIM 8.0

EC000216 -
Sezionatore