



### Caratteristiche dei contatti

Corrente convenzionale termica in aria libera I <sub>th</sub> IEC ≤ 40°C	A	16
Tensione nominale di isolamento IEC/EN	V	1000
Tensione nominale di tenuta ad impulso (U <sub>imp</sub> )	kV	8
Corrente di impiego I <sub>e</sub>		
AC21A	400V	A 16
	500V	A 16
	690V	A 16
AC22A	400V	A 16
	500V	A 16
	690V	A 16
AC23A	400V	A 16
	500V	A 16
	690V	A 16
Potenza dissipata per polo max	W	0.2
Potenza nominale AC23A	400V	kW 7.5
	690V	kW 11
Potenza reattiva per comando condensatori a		
Corrente nominale di breve durata (1s) I <sub>cw</sub> (rms)	kA	0.8
Corrente condizionale di corto circuito (rms)	kA	10
Protezione contro cortocircuito con fusibili	Class/A	gG16
Potere di chiusura AC23A 400V	A	400
Potere di apertura AC23A 400V	A	320
Durata meccanica	cycles	100000
Durata elettrica AC21A	cycles	100000

### Caratteristiche meccaniche

Posizione di montaggio	Normale Ammessa	Piano verticale Qualsiasi
Fissaggio		A vite / guida DIN 35mm
Attacchi	tipo	A bussola
	larghezza morsetto	mm 5.6
	altezza morsetto	mm 6.5
	vite	M4
	utensile	Phillips 2
Coppia di serraggio terminali	min	Nm 1.8
	max	Nm 2
	min	Ibin 16

	max	Ibin	18
Sezione dei conduttori			
	IEC min	mm <sup>2</sup>	0.75
	IEC max	mm <sup>2</sup>	16
	AWG/kcmil min		18
	AWG/kcmil max	kcmil	6

### Condizioni ambientali

Temperatura di impiego

min	°C	-25
max	°C	55

Temperatura di stoccaggio

min	°C	-40
max	°C	70

Altitudine massima

m	3000
---	------

### Tolleranze e protezioni

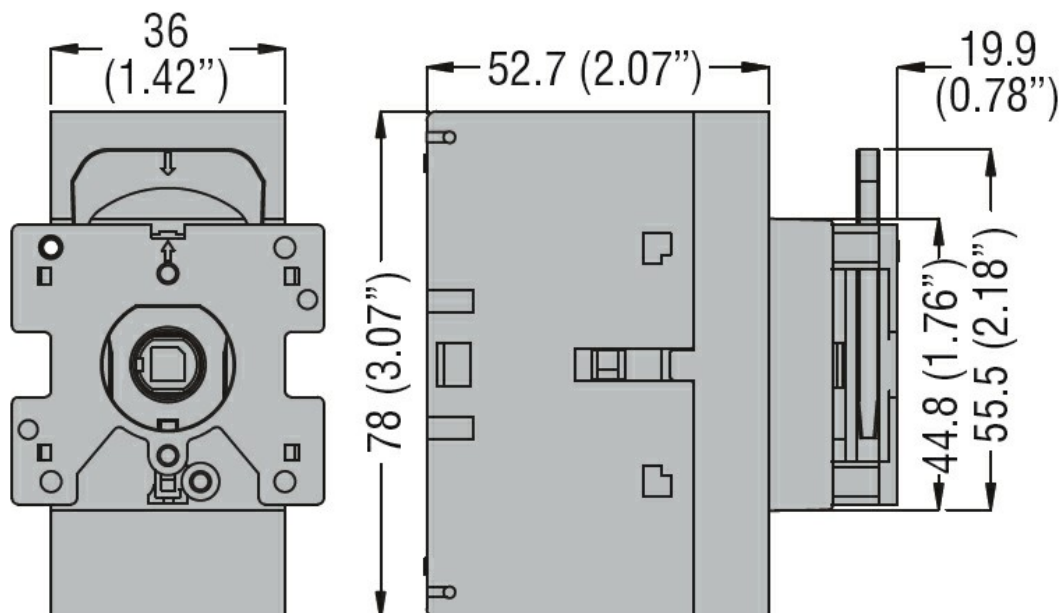
Grado di protezione IP frontale

IP20

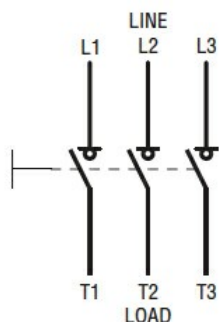
Grado di inquinamento

3

### Dimensioni



### Schemi elettrici



### Omologazioni e conformità

Omologazioni

CSA C22.2 n°60947-4-1

IEC/EN 60335-2-89

IEC/EN 60947-1

---

IEC/EN 60947-3

---

UL60947-4-1

---

Certificazioni

CCC

---

CSA C22.2 n. 60335-2-40:22 LZGH A2L

---

CSA C22.2 n°60947-4-1

---

CSA C22.2 No. 60335-2-89:21 LZGH A2L

---

cULus according to UL60947-4-1

---

EAC

---

KEMA

---

UL 60335-2-40 LZGH A2L

---

UL 60335-2-89 LZGH A2L

**Classificazione ETIM**

ETIM 8.0

EC000216 -  
Sezionatore