



Alimentazione ausiliaria

Tensione nominale di alimentazione ausiliar.	24VAC/110...240V ^A
Campo di funzionamento ausiliar.	19.2...28.8VAC / 90...264VAC
Campo di funzionamento frequenza	Hz 45...66Hz

Ingressi di tensione

Tensione nominale Us	min VAC 100	max VAC 600
Campo di misura	V 100...720	
Campo di frequenza	Hz 45...66	

Ingresso sonda NTC

Tipo di sensore	NTC (LOVATO code NTC01)
Campo di misura	°C -40...+85
Lunghezza massima della connessione	mt 3m

Ingressi digitali

Numero di ingressi digit.	Nr. 8
Tipo ingressi digit.	Negativo
Corrente ingressi digit.	mA ≤6
Segnale di ingresso digitale alto	V ≥4.9V (typical 3.8V)
Segnale di ingresso digitale basso	V ≤1.25V (typical 2.3V)
Ritardo del segnale d'ingresso digitale	ms ≥50

Ingressi di corrente

Corrente nominale (Ie)	A /1A or /5A
------------------------	--------------

Uscite a relè

Numero di usci. relè	Nr. 9
Durata meccanica	10 ⁷
Durata elettrica	10 ⁵

Uscite statiche

Numero di uscite stat.	1 (OUT10)
Tipo di uscita statica	NO
Uscita statica Tensione di impiego	V 10...30VDC
Corrente massima	mA 50mA

Interfaccia seriale RS485

Tipo di interfaccia	Interfaccia seriale RS485 isolata
Baud rate	bps 1200...115200
Tensione di isolamento (RS485-Vbatt)	1kVDC

Connessioni

Tipo di terminali	A vite rimovibile
Sezione conduttori	AWG/Kcmil
	min AWG 24
	max AWG 12
	IEC

	min	mm ²	0.2
	max	mm ²	2.5
Coppia di serraggio terminali			
	max	Nm	0.56
	max	Ibin	5

Condizioni ambientali

Temperatura

Temperatura di impiego

min	°C	-25
max	°C	+70

Temperatura di stoccaggio

min	°C	-30
max	°C	+80

Umidità relativa

%	<80% (IEC/EN 60068-2-78)
---	--------------------------

Custodia

Esecuzione

Da incasso

Materiale

Policarbonato

Grado di protezione

IP65 frontale;
IP20 sui terminali

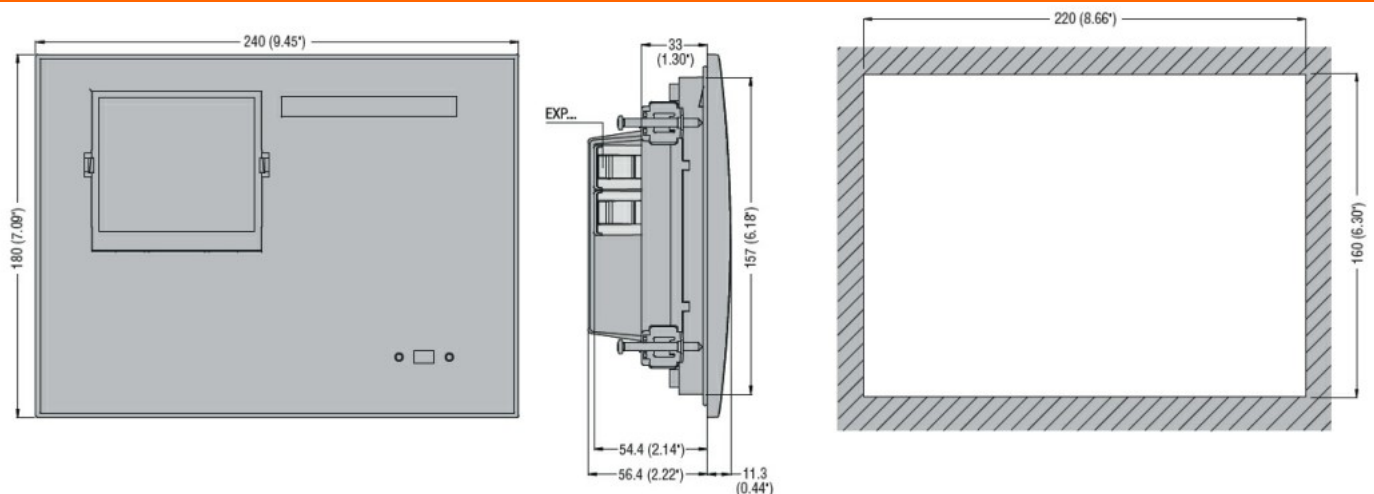
Dimensioni (L x A x P)

mm 240 x 180 x 43.9

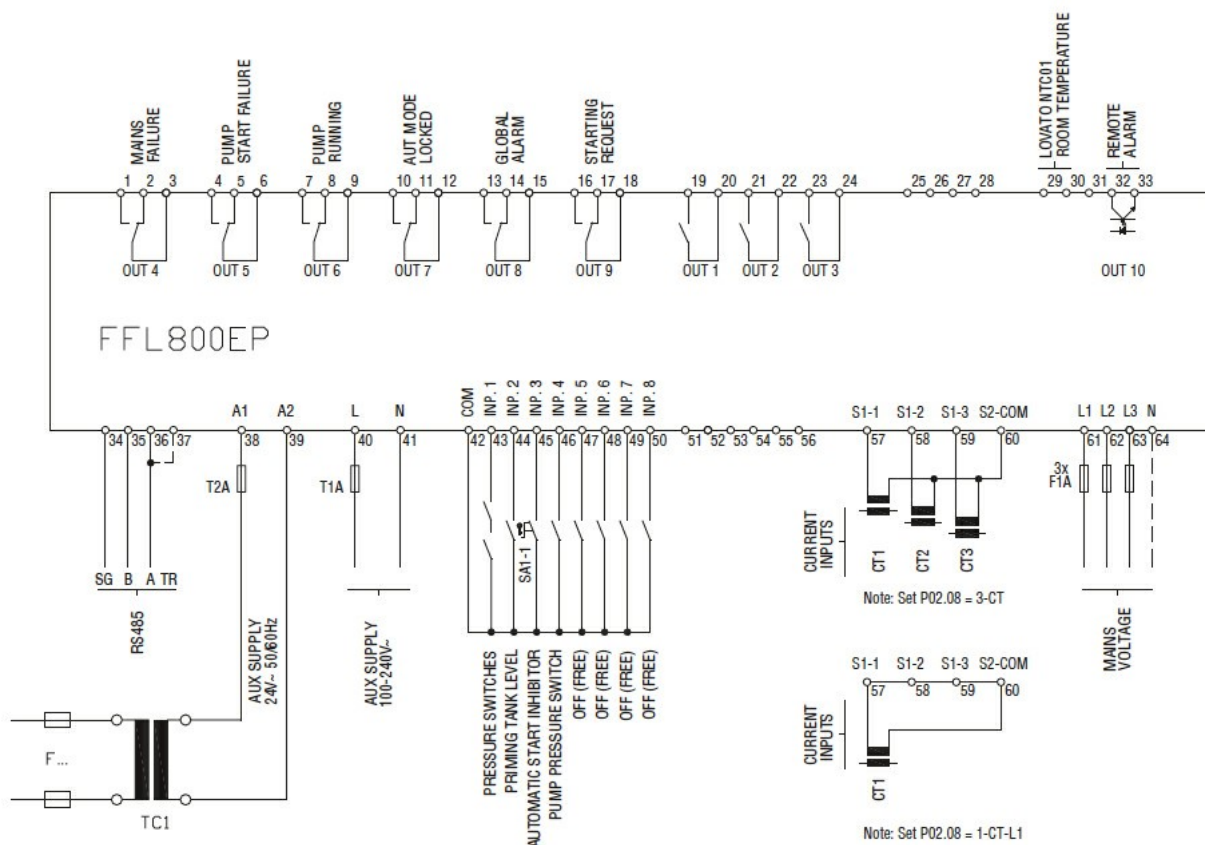
Peso prodotto

g 980

Dimensioni



Schemi elettrici



Omologazioni e conformità

Conformità

- IEC/EN 61000-6-2
- IEC/EN 61000-6-4
- IEC/EN 61010-1
- IEC/EN 61010-2-030
- UNI EN 12845

Omologazioni

/

Classificazione ETIM

ETIM 8.0

EC002685 -
sistema
antincendio
centrale