



Alimentazione ausiliaria

Tensione nominale di alimentazione ausiliar.	24VAC
Campo di funzionamento ausiliar.	19.2...28.8VAC
Campo di funzionamento frequenza	Hz 45...66Hz

Ingressi di tensione

Tensione nominale Us	min VAC 100	max VAC 600
Campo di misura	V	100...720
Campo di frequenza	Hz	45...66

Ingresso sonda NTC

Tipo di sensore	NTC (LOVATO code NTC01)	
Campo di misura	°C	-40...+85
Lunghezza massima della connessione	mt	3m

Ingressi digitali

Numero di ingressi digit.	Nr.	8
Tipo ingressi digit.	Negativo	
Corrente ingressi digit.	mA	≤6
Segnale di ingresso digitale alto	V	≥4.9V (typical 3.8V)
Segnale di ingresso digitale basso	V	≤1.25V (typical 2.3V)
Ritardo del segnale d'ingresso digitale	ms	≥50

Ingressi di corrente

Corrente nominale (Ie)	A	/1A or /5A
------------------------	---	------------

Uscite a relè

Numero di usci. relè	Nr.	7
Durata meccanica	10 ⁷	
Durata elettrica	10 ⁵	

Uscite statiche

Numero di uscite stat.	1 (OUT10)	
Tipo di uscita statica	NO	
Uscita statica Tensione di impiego	V	10...30VDC
Corrente massima	mA	50mA

Interfaccia seriale RS485

Tipo di interfaccia	Interfaccia seriale RS485 isolata	
Baud rate	bps	1200...115200
Tensione di isolamento (RS485-Vbatt)	1kVDC	

Connessioni

Tipo di terminali	A vite rimovibile	
Sezione conduttori	AWG/Kcmil	

min AWG 24

IEC	max	AWG	12
	min	mm ²	0.2
	max	mm ²	2.5
Coppia di serraggio terminali			
	max	Nm	0.56
	max	lbin	5

Condizioni ambientali

Temperatura

Temperatura di impiego

min	°C	-25
max	°C	+70

Temperatura di stoccaggio

min	°C	-30
max	°C	+80

Umidità relativa

%	<80% (IEC/EN 60068-2-78)
---	--------------------------

Custodia

Esecuzione

Da incasso

Materiale

Polycarbonato

Grado di protezione

IP65 frontale;
IP20 sui terminali

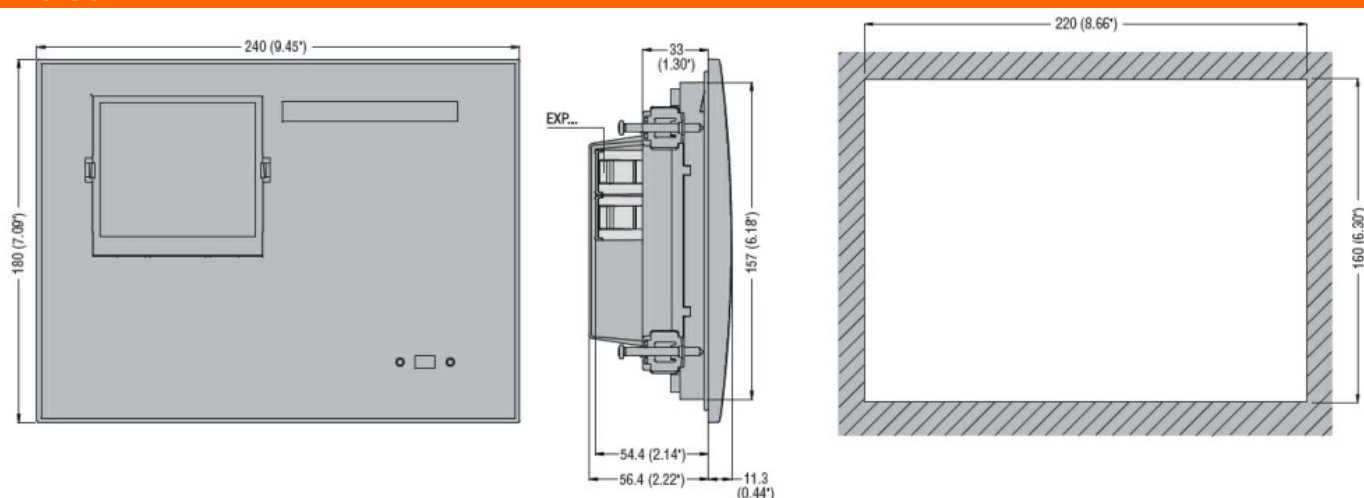
Dimensioni (L x A x P)

mm 240 x 180 x 43.9

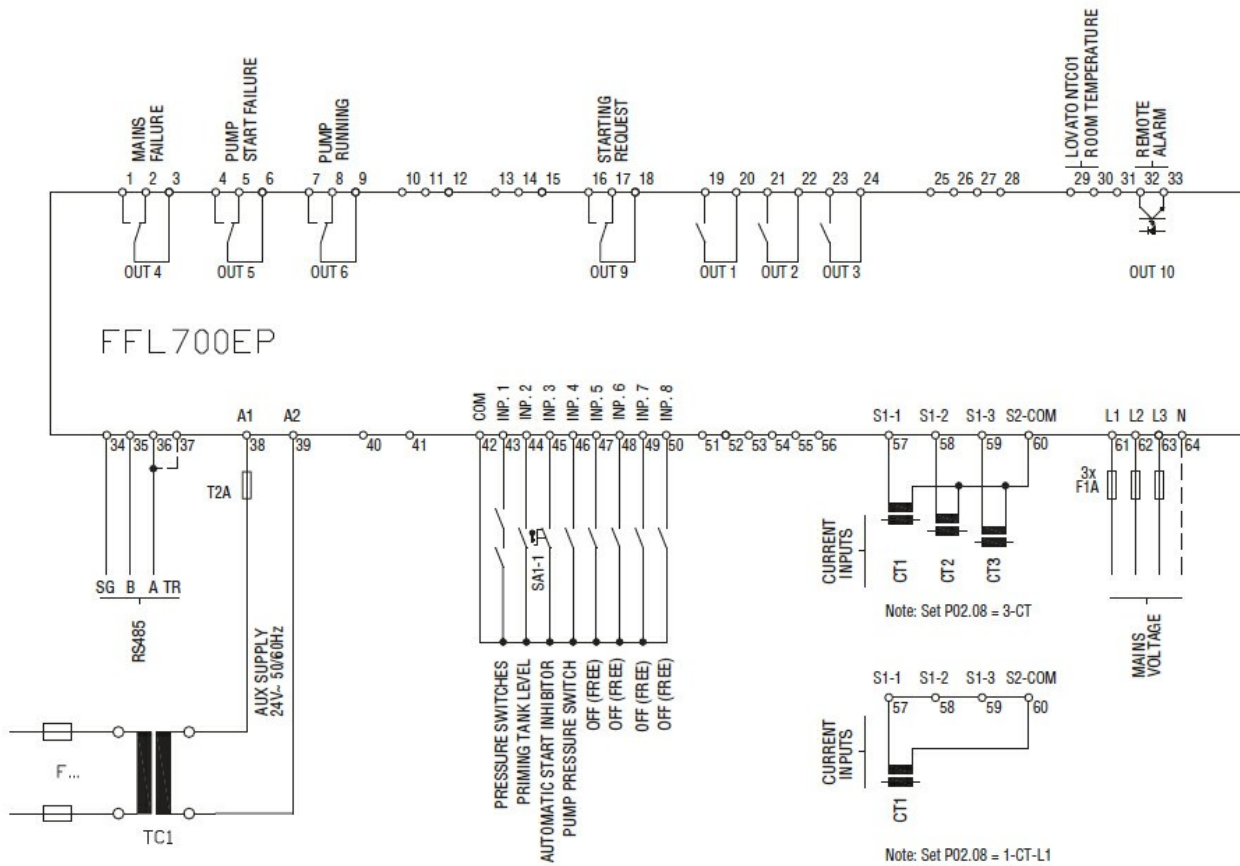
Peso prodotto

g 980

Dimensioni



Schemi elettrici



Omologazioni e conformità

Conformità

- IEC/EN 61000-6-2
- IEC/EN 61000-6-4
- IEC/EN 61010-1
- IEC/EN 61010-2-030
- UNI EN 12845

Omologazioni

/

Classificazione ETIM

ETIM 8.0

EC002685 -
sistema
antincendio
centrale