



Alimentazione ausiliaria

Tensione nominale di alimentazione ausiliar.	12/24VDC
Campo di funzionamento ausiliar.	7.5...33VDC

Ingressi di tensione

Tensione nominale Us	min	VAC	100
	max	VAC	250
Campo di misura		V	50...264
Campo di frequenza		Hz	45...65

Ingresso D+ alternatore carica batteria pre-eccitato

Campo di funzionamento	VDC	0...33VDC
Corrente massima di ingresso	mA	0.5mA
Tensione max al terminale D+	VDC	12 o 24 VDC (tensione della batteria)
Corrente di eccitazione		210mA a 12VDC / 130mA a 24VDC

Ingresso di velocità motore (ingresso pick-up/W)

Tipo di ingresso		Accoppiamento AC
Tensione minima lettura frequenza		≥2.8Vpp (1Vrms) at 40Hz
	Alta sensibilità	≥10Vpp (3.5Vrms) at 20000Hz
	Bassa sensibilità	≥3.7Vpp (1.3Vrms) at 40Hz
		≥7Vpp (2.5Vrms) at 2000Hz
Impedenza di ingresso		> 100kΩ
Tensione massima		84Vpp (30Vrms)

Ingresso pignone

Campo di funzionamento	0...33VDC
Corrente di ingresso	≤8mA
Soglia	Regolabile
Ritardo del segnale di ingresso	Regolabile

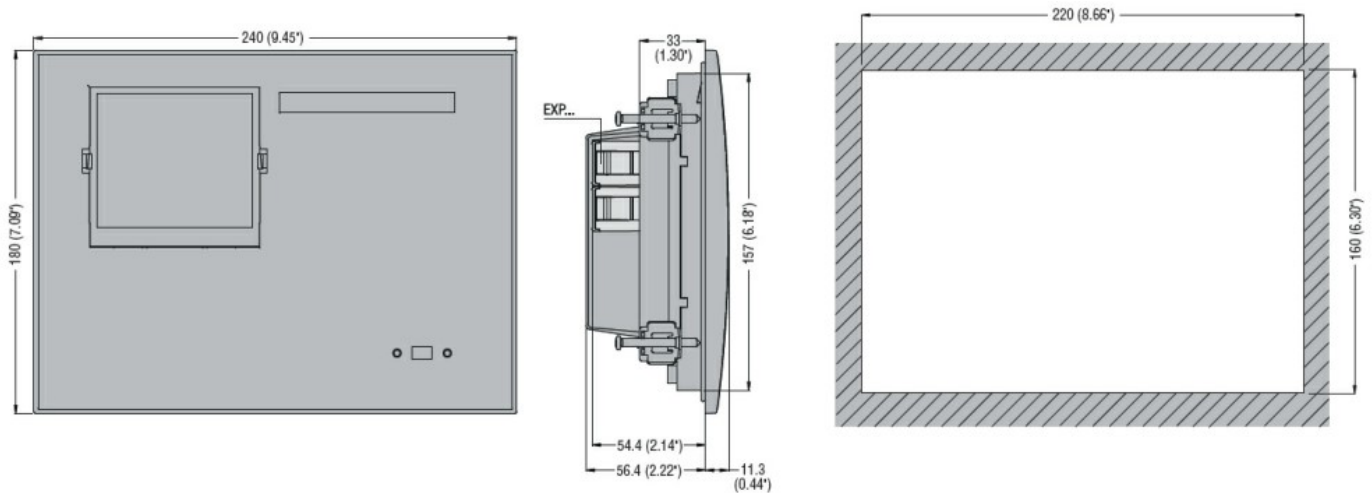
Ingresso sonda NTC

Tipo di sensore		NTC (LOVATO code NTC01)
Campo di misura	°C	-40...+85
Lunghezza massima della connessione	mt	3m

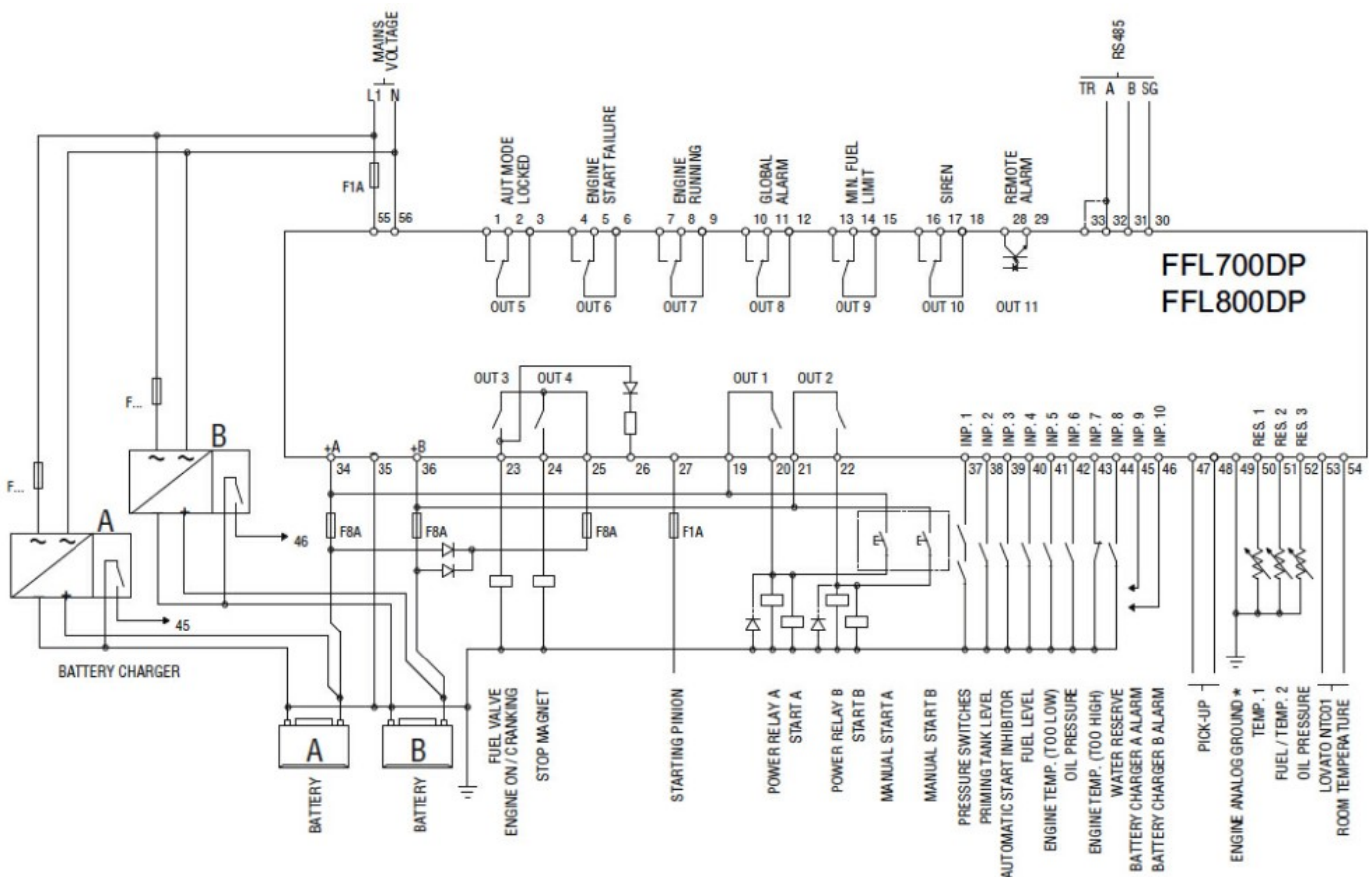
Ingressi digitali

Numero di ingressi digit.	Nr.	10
---------------------------	-----	----

Tipo ingressi digit.					Negativo
Corrente ingressi digit.		mA			≤6
Segnale di ingresso digitale alto		V			≥4.9V (typical 3.8V)
Segnale di ingresso digitale basso		V			≤1.25V (typical 1.9V)
Ritardo del segnale d'ingresso digitale		ms			≥50
Uscite a relè					
Numero di usci. relè		Nr.			10
Durata meccanica					10 ⁷
Durata elettrica					10 ⁵
Uscite statiche					
Numero di uscite stat.					1 (OUT11)
Tipo di uscita statica					NO
Uscita statica Tensione di impiego		V			10...30VDC
Corrente massima		mA			50mA
Interfaccia seriale RS485					
Tipo di interfaccia					Interfaccia seriale RS485 isolata
Baud rate		bps			1200...115200
Tensione di isolamento (RS485-Vbatt)					1kVDC
Conessioni					
Tipo di terminali					A vite rimovibile
Sezione conduttori					
	AWG/Kcmil				
		min	AWG		24
		max	AWG		12
	IEC				
		min	mm ²		0.2
		max	mm ²		2.5
Coppia di serraggio terminali					
		max	Nm		0.56
		max	lbin		5
Condizioni ambientali					
Temperatura					
	Temperatura di impiego				
		min	°C		-25
		max	°C		+70
	Temperatura di stoccaggio				
		min	°C		-30
		max	°C		+80
Umidità relativa			%		<80% (IEC/EN 60068-2-78)
Custodia					
Esecuzione					Da incasso
Materiale					Polycarbonato
Grado di protezione					IP65 frontale; IP20 sui terminali
Dimensioni (L x A x P)		mm			240 x 180 x 43.9
Peso prodotto		g			980
Dimensioni					



Schemi elettrici



Omologazioni e conformità

Conformità

IEC/EN 61000-6-2
IEC/EN 61000-6-3
IEC/EN 61010-1
IEC/EN 61010-2-030
UNI EN 12845

Omologazioni

/

Classificazione ETIM

ETIM 8.0

EC002685 -
sistema
antincendio
centrale