



Caratteristiche elettriche

Corrente nominale massima IEC (In)	A	32
Tensione nominale massima IEC (Un)	V	1500
Adatti per fusibili di classe		gPV
Categoria di utilizzazione		DC20B 1500VDC
Potenza massima dissipata	W	8
Coefficiente di declassamento della corrente nominale In in funzione della temperatura		
	20°C	1
	30°C	0.98
	40°C	0.94
	50°C	0.88
	60°C	0.83
	70°C	0.75
Range di tensione per indicatore luminoso		800...1500VDC
Corrente nominale (In)	A	32

Condizioni ambientali

Temperatura di impiego			
	min	°C	-20
	max	°C	+70
Temperatura di stoccaggio			
	min	°C	-40
	max	°C	+80
Altitudine massima		m	3000

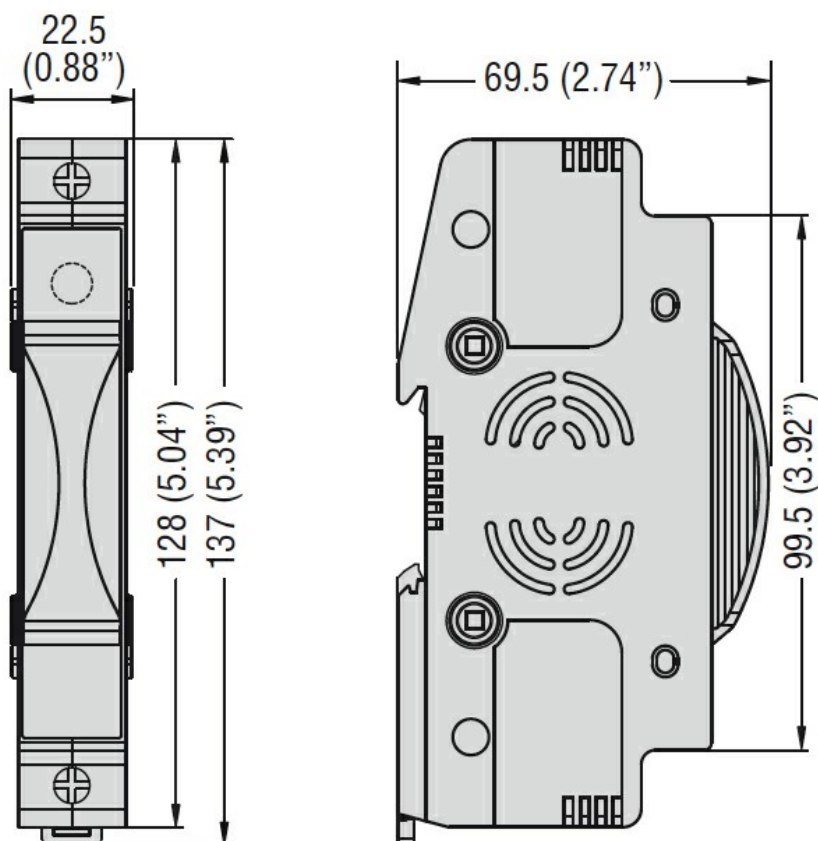
Caratteristiche meccaniche

Posizione di montaggio	Normale Ammessa		Piano verticale Qualsiasi
Fissaggio			Guida DIN 35mm
Coppia di serraggio terminali			
	max	Nm	2.5
	max	Ibin	22
Sezione dei conduttori			
	Flessibili max (IEC)	mm ²	1x10
	flessibili max (AWG/kcmil)		1x8
	Rigidi max (IEC)	mm ²	1x16
	rigidi max (AWG/kcmil)		1x6
Peso prodotto		g	109

Tolleranze e protezioni

Grado di protezione IP frontale	IP20
---------------------------------	------

Dimensioni



Schemi elettrici



Omologazioni e conformità

Omologazioni

IEC/EN/BS 60947-3

Classificazione ETIM

ETIM 8.0

EC002705 -
Supporto per
fusibile cilindrico