



### Caratteristiche elettriche

Corrente nominale massima IEC (In)	A	125
Tensione nominale massima IEC (Un)	V	690
Categoria di utilizzazione		AC21B 690V
Potenza massima dissipata	W	9.5 (max. 12)
Coefficiente di declassamento della corrente nominale In in funzione della temperatura		
	20°C	1
	30°C	0.95
	40°C	0.9
	50°C	0.8
	60°C	0.7
	70°C	0.5

Coefficiente di declassamento della corrente nominale In per portafusibili affiancati (poli)		
	1-4	1
	5-6	0.8
	7-9	0.7
	≥10	0.6

Corrente nominale (In)	A	100 (max 125)
------------------------	---	---------------

### Condizioni ambientali

Temperatura di impiego			
	min	°C	-20
	max	°C	70

Temperatura di stoccaggio			
	min	°C	-40
	max	°C	80

Altitudine massima	m	3000
--------------------	---	------

### Caratteristiche meccaniche

Posizione di montaggio			
	Normale	Piano verticale	
	Ammessa	Qualsiasi	
Fissaggio		Guida DIN 35mm	
Coppia di serraggio terminali			
	max	Nm	4
	max	Ibin	2.9

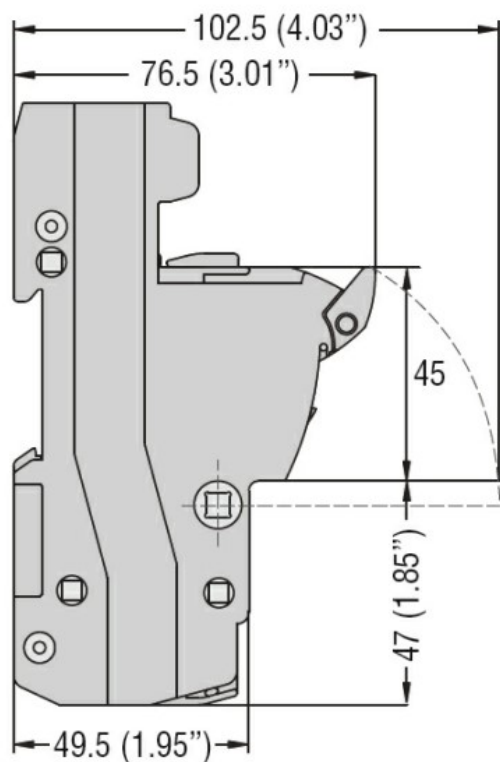
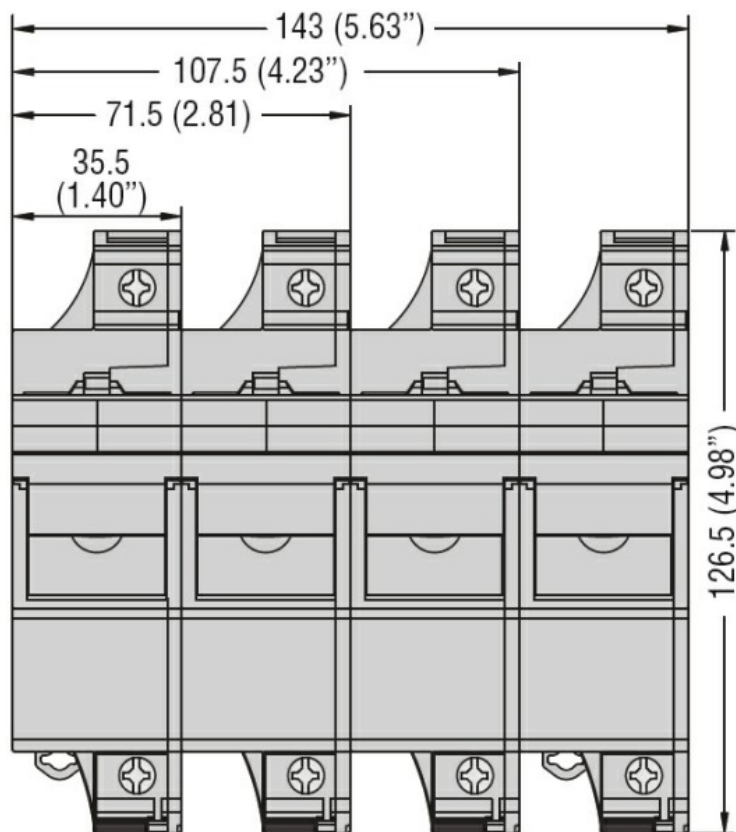
Sezione dei conduttori			
	Flessibili max (IEC)	mm <sup>2</sup>	35
	flessibili max (AWG/kcmil)		2
	Rigidi max (IEC)	mm <sup>2</sup>	50
	rigidi max (AWG/kcmil)		1

Peso prodotto	g	334
---------------	---	-----

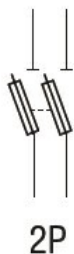
### Tolleranze e protezioni

Grado di protezione IP frontale	IP20
---------------------------------	------

### Dimensioni



### Schemi elettrici



### Omologazioni e conformità

#### Omologazioni

CSA C22.2 n°4248.1  
IEC/EN 60269-1  
IEC/EN 60269-2  
IEC/EN 60947-1  
IEC/EN 60947-3  
UL 4248-1

#### Certificazioni

cUR  
EAC

### Classificazione ETIM

ETIM 8.0

EC002705 -  
Supporto per  
fusibile cilindrico