



### Caratteristiche elettriche

Corrente nominale massima IEC (In)	A	125
Tensione nominale massima IEC (Un)	V	690
Categoria di utilizzazione		AC21B 690V
Potenza massima dissipata	W	9.5 (max. 12)
Coefficiente di declassamento della corrente nominale In in funzione della temperatura		
	20°C	1
	30°C	0.95
	40°C	0.9
	50°C	0.8
	60°C	0.7
	70°C	0.5

Coefficiente di declassamento della corrente nominale In per portafusibili affiancati (poli)

1-4	1
5-6	0.8
7-9	0.7
≥10	0.6

Corrente nominale (In) A 100 (max 125)

### Condizioni ambientali

Temperatura di impiego

min	°C	-20
max	°C	70

Temperatura di stoccaggio

min	°C	-40
max	°C	80

Altitudine massima

m 3000

### Caratteristiche meccaniche

Posizione di montaggio

Normale	Piano verticale
Ammessa	Qualsiasi

Fissaggio

Guida DIN 35mm

Coppia di serraggio terminali

max	Nm	4
max	Ibin	2.9

Sezione dei conduttori

Flessibili max (IEC)	mm <sup>2</sup>	35
flessibili max (AWG/kcmil)		2
Rigidi max (IEC)	mm <sup>2</sup>	50
rigidi max (AWG/kcmil)		1

Peso prodotto

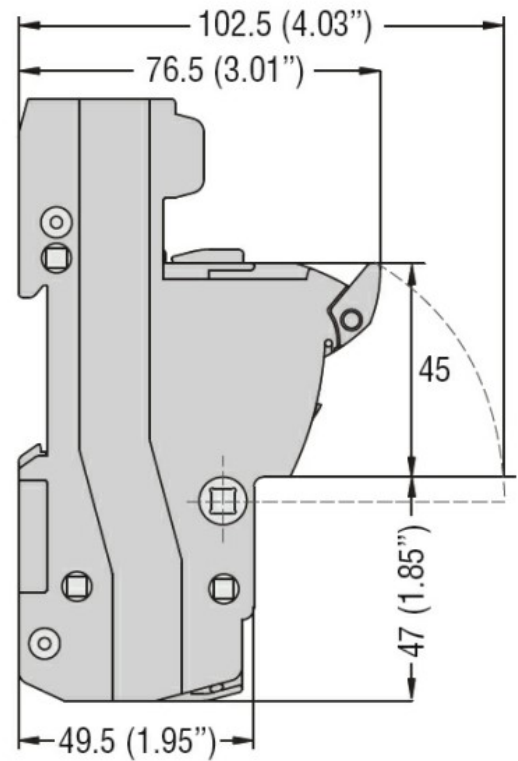
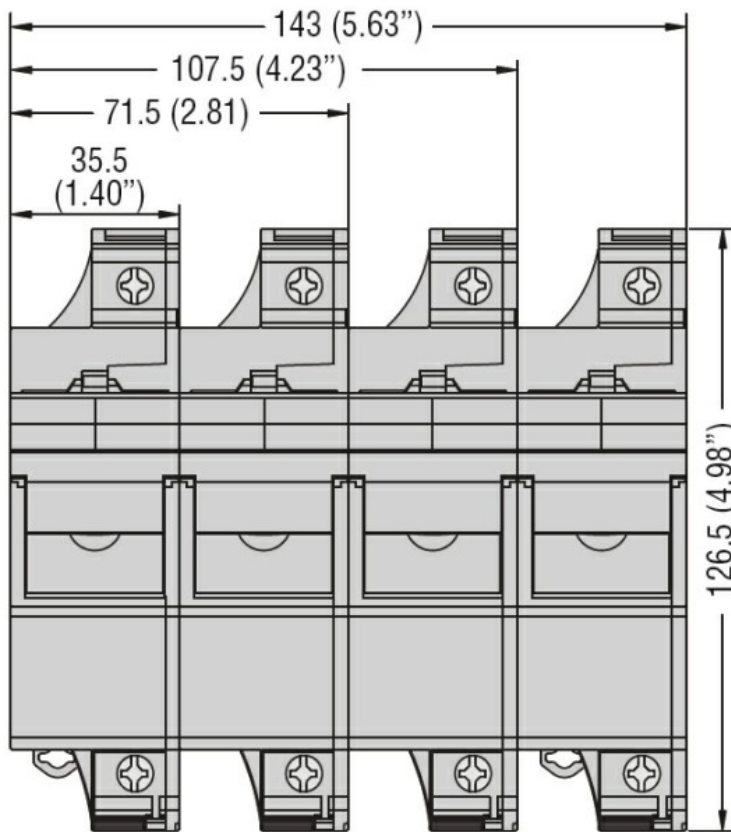
g 167

### Tolleranze e protezioni

Grado di protezione IP frontale

IP20

### Dimensioni



Schemi elettrici



Omologazioni e conformità

Omologazioni

CSA C22.2 n°4248.1

IEC/EN 60269-1

IEC/EN 60269-2

IEC/EN 60947-1

IEC/EN 60947-3

UL 4248-1

Certificazioni

cUR

EAC

Classificazione ETIM

ETIM 8.0

EC002705 -  
Supporto per  
fusibile cilindrico