



Caratteristiche elettriche

Corrente nominale massima IEC (In)	A	125
Tensione nominale massima IEC (Un)	V	690
Categoria di utilizzazione		AC21B 690V
Potenza massima dissipata	W	9.5 (max. 12)
Coefficiente di declassamento della corrente nominale In in funzione della temperatura		
	20°C	1
	30°C	0.95
	40°C	0.9
	50°C	0.8
	60°C	0.7
	70°C	0.5

Coefficiente di declassamento della corrente nominale In per portafusibili affiancati (poli)		
	1-4	1
	5-6	0.8
	7-9	0.7
	≥10	0.6

Corrente nominale (In)	A	100 (max 125)
------------------------	---	---------------

Condizioni ambientali

Temperatura di impiego		
	min	°C -20
	max	°C 70

Temperatura di stoccaggio		
	min	°C -40
	max	°C 80

Altitudine massima	m	3000
--------------------	---	------

Caratteristiche meccaniche

Posizione di montaggio		
	Normale	Piano verticale
	Ammessa	Qualsiasi
Fissaggio		Guida DIN 35mm
Coppia di serraggio terminali		
	max	Nm 4
	max	Ibin 2.9

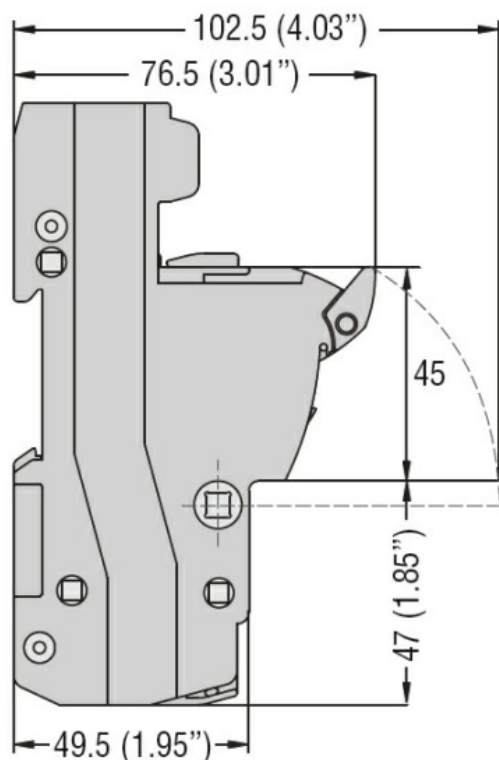
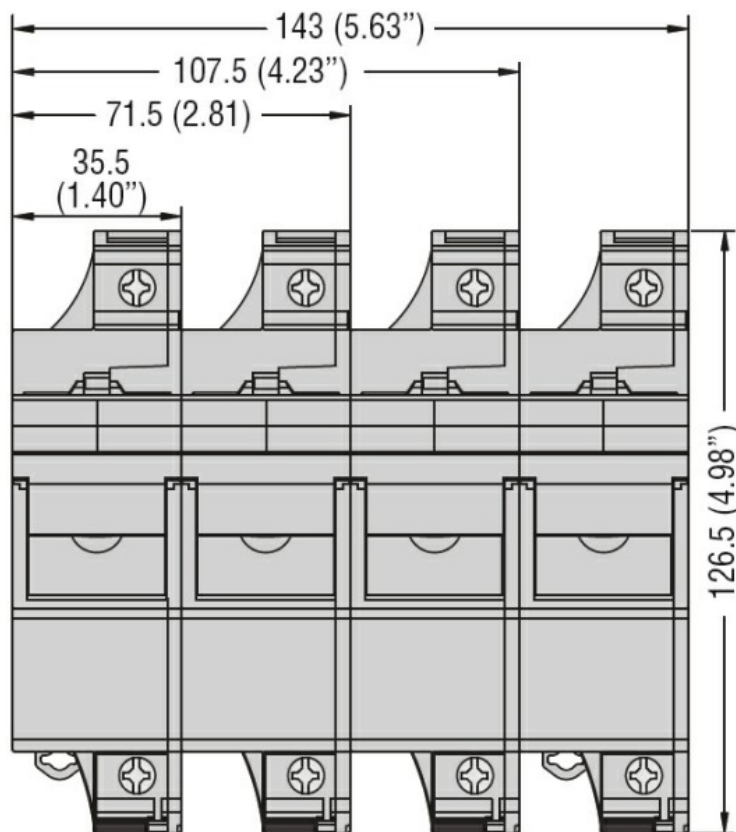
Sezione dei conduttori		
	Flessibili max (IEC)	mm ² 35
	flessibili max (AWG/kcmil)	2
	Rigidi max (IEC)	mm ² 50
	rigidi max (AWG/kcmil)	1

Peso prodotto	g	167
---------------	---	-----

Tolleranze e protezioni

Grado di protezione IP frontale	IP20
---------------------------------	------

Dimensioni



Schemi elettrici



Omologazioni e conformità

Omologazioni

CSA C22.2 n°4248.1

IEC/EN 60269-1

IEC/EN 60269-2

IEC/EN 60947-1

IEC/EN 60947-3

UL 4248-1

Certificazioni

cUR

EAC

Classificazione ETIM

ETIM 8.0

EC002705 -
Supporto per
fusibile cilindrico