



### Caratteristiche elettriche

Corrente nominale massima IEC (In)	A	50
Tensione nominale massima IEC (Un)	V	690
Categoria di utilizzazione		AC22B 500V - AC21B 690V
Potenza massima dissipata	W	5
Coefficiente di declassamento della corrente nominale In in funzione della temperatura		
	20°C	1
	30°C	0.95
	40°C	0.9
	50°C	0.8
	60°C	0.7
	70°C	0.5
Coefficiente di declassamento della corrente nominale In per portafusibili affiancati (poli)		
	1-4	1
	5-6	0.8
	7-9	0.7
	≥10	0.6
Corrente nominale (In)	A	50

### Condizioni ambientali

Temperatura di impiego			
	min	°C	-20
	max	°C	70
Temperatura di stoccaggio			
	min	°C	-40
	max	°C	80
Altitudine massima		m	3000

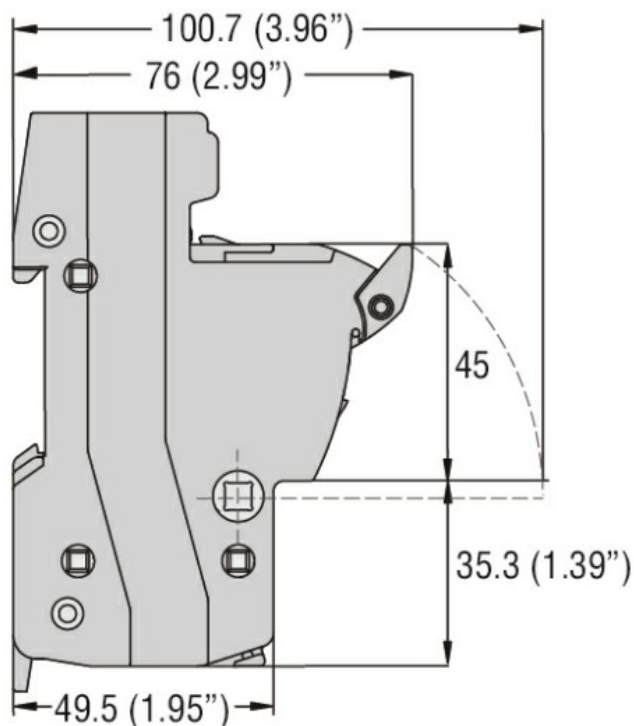
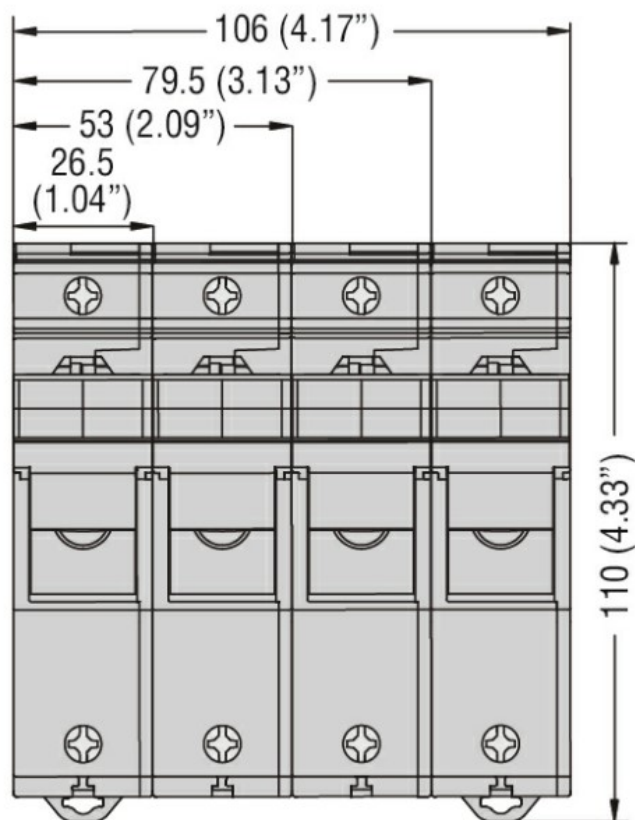
### Caratteristiche meccaniche

Posizione di montaggio			
		Normale Ammessa	Piano verticale Qualsiasi
Fissaggio			Guida DIN 35mm
Coppia di serraggio terminali			
	max	Nm	3
	max	Ibin	2.2
Sezione dei conduttori			
	Flessibili max (IEC)	mm <sup>2</sup>	25
	flessibili max (AWG/kcmil)		6
	Rigidi max (IEC)	mm <sup>2</sup>	35
	rigidi max (AWG/kcmil)		8
Peso prodotto		g	113

### Tolleranze e protezioni

Grado di protezione IP frontale	IP20
---------------------------------	------

### Dimensioni



### Schemi elettrici



### Omologazioni e conformità

#### Omologazioni

CSA C22.2 n°4248.1

IEC/EN 60269-1

IEC/EN 60269-2

IEC/EN 60947-1

IEC/EN 60947-3

UL 4248-1

#### Certificazioni

cUR

EAC

### Classificazione ETIM

ETIM 8.0

EC002705 -  
Supporto per  
fusibile cilindrico