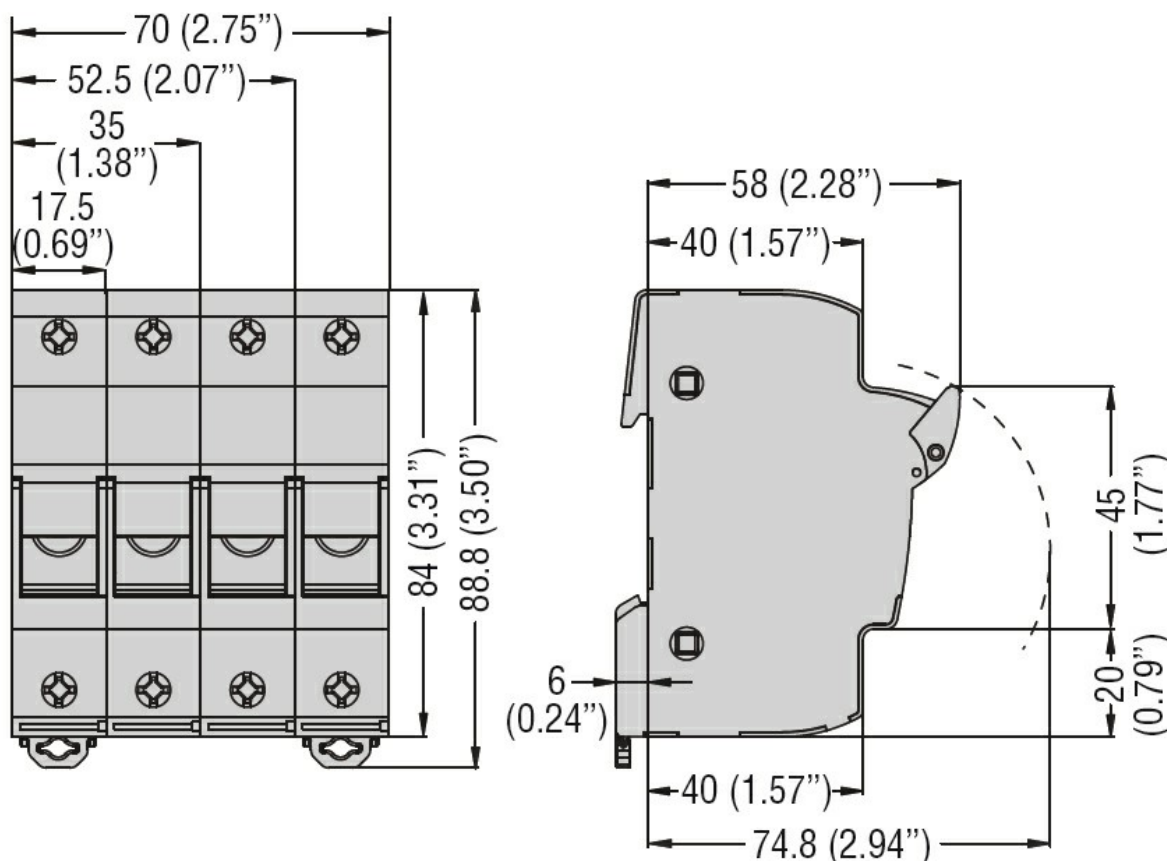
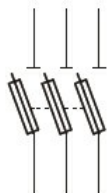




Caratteristiche elettriche			
Corrente nominale massima IEC (In)	A	32	
Tensione nominale massima IEC (Un)	V	690	
Categoria di utilizzazione		AC22B 500V - AC21B 690V	
Potenza massima dissipata	W	3	
Coefficiente di declassamento della corrente nominale In in funzione della temperatura			
	20°C	1	
	30°C	0.95	
	40°C	0.9	
	50°C	0.8	
	60°C	0.7	
	70°C	0.5	
Coefficiente di declassamento della corrente nominale In per portafusibili affiancati (poli)			
	1-4	1	
	5-6	0.8	
	7-9	0.7	
	≥10	0.6	
Corrente nominale (In)	A	32	
Condizioni ambientali			
Temperatura di impiego			
	min	°C	-20
	max	°C	+70
Temperatura di stoccaggio			
	min	°C	-40
	max	°C	+80
Altitudine massima	m	3000	
Caratteristiche meccaniche			
Posizione di montaggio			
	Normale	Piano verticale	
	Ammessa	Qualsiasi	
Fissaggio		Guida DIN 35mm	
Coppia di serraggio terminali			
	max	Nm	2.5
	max	Ibin	22
Sezione dei conduttori			
	Flessibili max (IEC)	mm <sup>2</sup>	16
	flessibili max (AWG/kcmil)		8
	Rigidi max (IEC)	mm <sup>2</sup>	16
	rigidi max (AWG/kcmil)		8
Peso prodotto	g	188	
Tolleranze e protezioni			
Grado di protezione IP frontale		IP20	
Dimensioni			



### Schemi elettrici



3P

### Omologazioni e conformità

#### Omologazioni

CSA C22.2 n°4248.1

IEC/EN 60269-1

IEC/EN 60269-2

IEC/EN 60947-1

IEC/EN 60947-3

UL 4248-1

#### Certificazioni

CSA

cUR

EAC

### Classificazione ETIM

ETIM 8.0

EC002705 -  
Supporto per  
fusibile cilindrico