



Caratteristiche elettriche

Corrente nominale massima IEC (In)	A	32
Tensione nominale massima IEC (Un)	V	690
Categoria di utilizzazione		AC22B 500V - AC21B 690V
Potenza massima dissipata	W	3
Coefficiente di declassamento della corrente nominale In in funzione della temperatura		
	20°C	1
	30°C	0.95
	40°C	0.9
	50°C	0.8
	60°C	0.7
	70°C	0.5
Coefficiente di declassamento della corrente nominale In per portafusibili affiancati (poli)		
	1-4	1
	5-6	0.8
	7-9	0.7
	≥10	0.6
Corrente nominale (In)	A	32

Condizioni ambientali

Temperatura di impiego			
	min	°C	-20
	max	°C	+70
Temperatura di stoccaggio			
	min	°C	-40
	max	°C	+80
Altitudine massima		m	3000

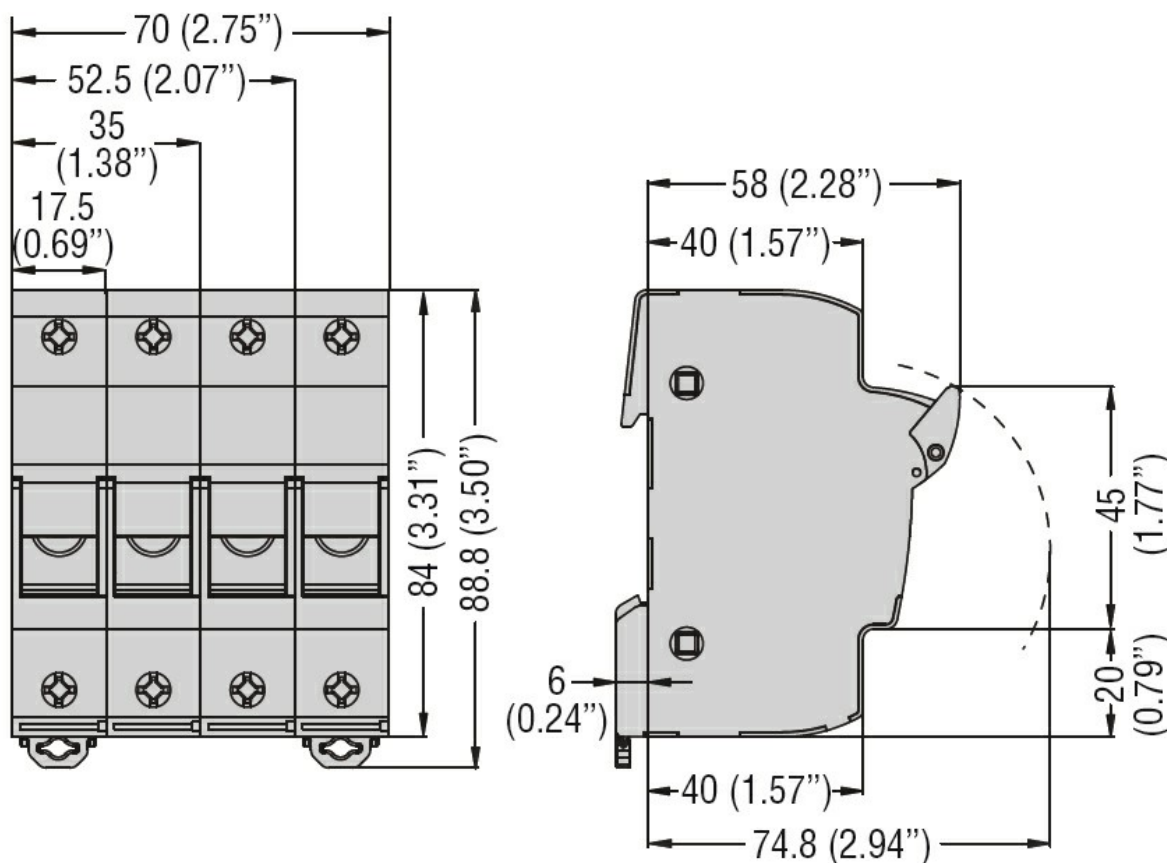
Caratteristiche meccaniche

Posizione di montaggio			
		Normale Ammessa	Piano verticale Qualsiasi
Fissaggio			Guida DIN 35mm
Coppia di serraggio terminali			
	max	Nm	2.5
	max	Ibin	22
Sezione dei conduttori			
	Flessibili max (IEC)	mm ²	16
	flessibili max (AWG/kcmil)		8
	Rigidi max (IEC)	mm ²	16
	rigidi max (AWG/kcmil)		8
Peso prodotto		g	134

Tolleranze e protezioni

Grado di protezione IP frontale	IP20
---------------------------------	------

Dimensioni



Schemi elettrici



1P+N

Omologazioni e conformità

Omologazioni

CSA C22.2 n°4248.1

IEC/EN 60269-1

IEC/EN 60269-2

IEC/EN 60947-1

IEC/EN 60947-3

UL 4248-1

Certificazioni

CSA

cUR

EAC

Classificazione ETIM

ETIM 8.0

EC002705 -
Supporto per
fusibile cilindrico