



Caratteristiche elettriche

| | | |
|--|------|----------------------------|
| Corrente nominale massima IEC (In) | A | 32 |
| Tensione nominale massima IEC (Un) | V | 690 |
| Categoria di utilizzazione | | AC22B 500V - AC21B 690V |
| Potenza massima dissipata | W | 3 |
| Coefficiente di declassamento della corrente nominale In in funzione della temperatura | | |
| | 20°C | 1 |
| | 30°C | 0.95 |
| | 40°C | 0.9 |
| | 50°C | 0.8 |
| | 60°C | 0.7 |
| | 70°C | 0.5 |
| Coefficiente di declassamento della corrente nominale In per portafusibili affiancati (poli) | | |
| | 1-4 | 1 |
| | 5-6 | 0.8 |
| | 7-9 | 0.7 |
| | ≥10 | 0.6 |
| Corrente nominale (In) | A | 32 |

Condizioni ambientali

| | | | |
|---------------------------|-----|----|------|
| Temperatura di impiego | | | |
| | min | °C | -20 |
| | max | °C | +70 |
| Temperatura di stoccaggio | | | |
| | min | °C | -40 |
| | max | °C | +80 |
| Altitudine massima | | m | 3000 |

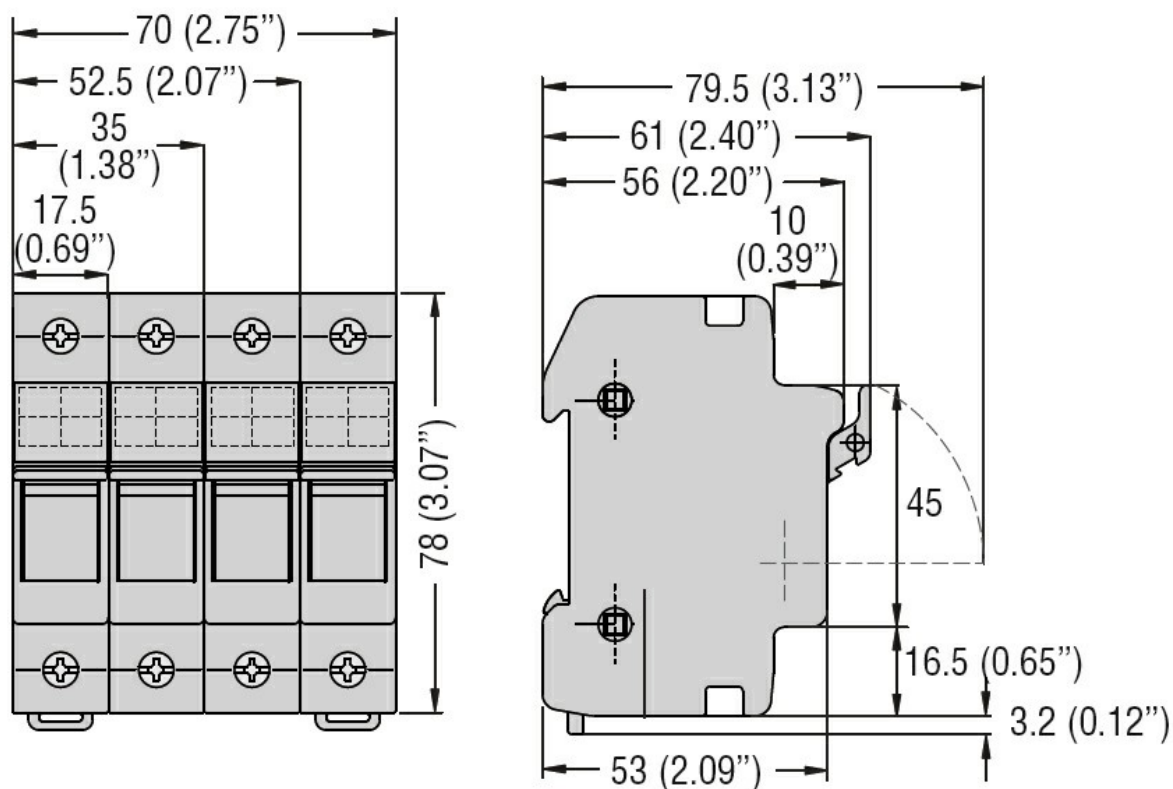
Caratteristiche meccaniche

| | | | |
|-------------------------------|----------------------------|--------------------|------------------------------|
| Posizione di montaggio | | | |
| | | Normale Ammessa | Piano verticale Qualsiasi |
| Fissaggio | | | Guida DIN 35mm |
| Coppia di serraggio terminali | | | |
| | max | Nm | 2.5 |
| | max | Ibin | 22 |
| Sezione dei conduttori | | | |
| | Flessibili max (IEC) | mm ² | 16 |
| | flessibili max (AWG/kcmil) | | 8 |
| | Rigidi max (IEC) | mm ² | 16 |
| | rigidi max (AWG/kcmil) | | 8 |
| Peso prodotto | | g | 65 |

Tolleranze e protezioni

| | |
|---------------------------------|------|
| Grado di protezione IP frontale | IP20 |
|---------------------------------|------|

Dimensioni



Schemi elettrici



Omologazioni e conformità

Omologazioni

IEC/EN 60269-1

IEC/EN 6069-2

IEC/EN 60947-1

IEC/EN 60947-3

Certificazioni

EAC

Classificazione ETIM

ETIM 8.0

EC002705 -
Supporto per
fusibile cilindrico