



Alimentazione ausiliaria Us

Tensione nominale ausiliaria DC	VDC	24
Limiti di funzionamento tensione ausiliaria DC		
	min	VDC 20.4
	max	VDC 27.6
Potenza massima dissipata	W	5.5

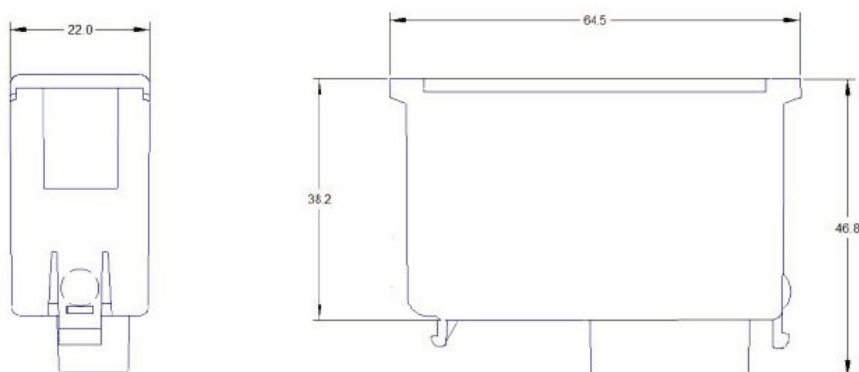
Caratteristiche meccaniche

Tipo custodia	Poliammide	
Attacchi tipo	A vite	
Sezione conduttori		
	min	mm ² 0.2
	max	mm ² 2.5
	min	AWG 12
	max	AWG 24
Coppia di serraggio (Max)		
	Nm	0.5
	lbin	4.5
Peso prodotto	g	90

Condizioni ambientali

Temperatura		
Temperatura di impiego		
	min	°C -20
	max	°C +60
Temperatura di stoccaggio		
	min	°C -30
	max	°C +80
Umidità relativa	%	<80
Grado di inquinamento massimo	2	
Categoria di sovratensione	3	
Grado di protezione	IP20	

Dimensioni



Omologazioni e conformità

Conformità

IEC/EN/BS 61000-6-2

IEC/EN/BS 61000-6-4

IEC/EN/BS 61010-1

Omologazioni

CE

cETLus

EAC

UKCA