



Caratteristiche generali

Descrizione	4 ingressi digitali e 2 uscite statiche	
Funzioni	Entrate e uscite	
Compatibile con prodotti LOVATO Electric		
Regolatori di rifasamento	DCRG8	Si
Controllori antincendio	FFL800	Si
	FFLRA400	Si
Controlli motore e generatore	RGK4	Si
	RGK610	Si
	RGK750/RGK8/RGK9	Si

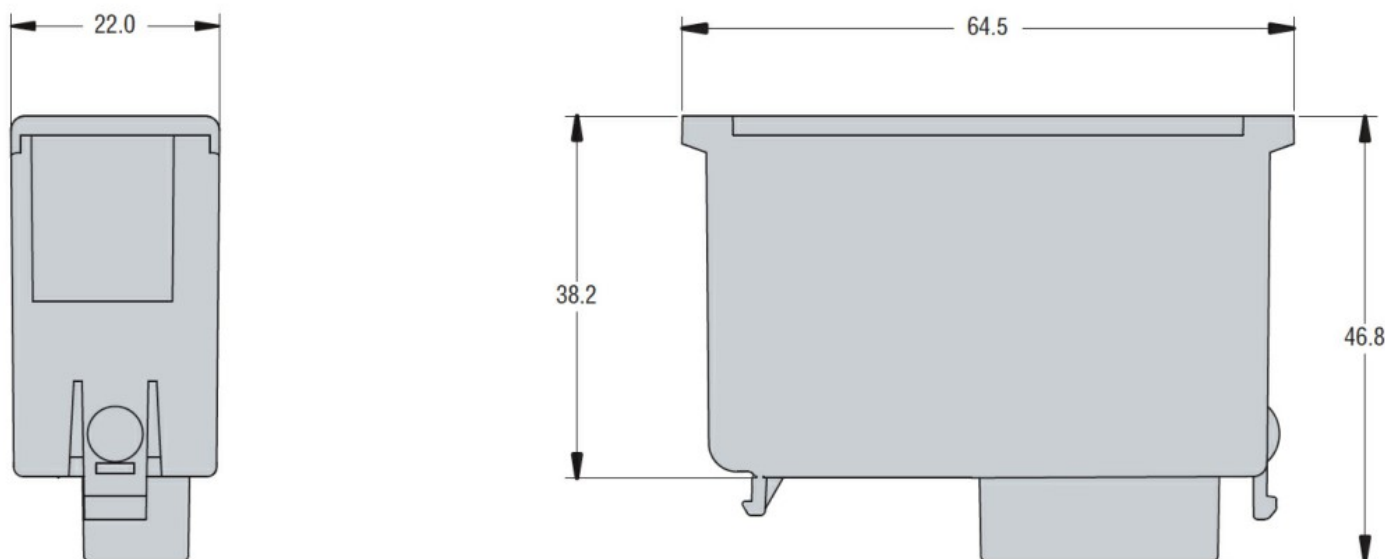
Ingressi e Uscite

Ingressi digitali	Numero di ingressi digit.	Nr.	4
Uscite analogiche	Numero di uscite analog.	Nr.	2

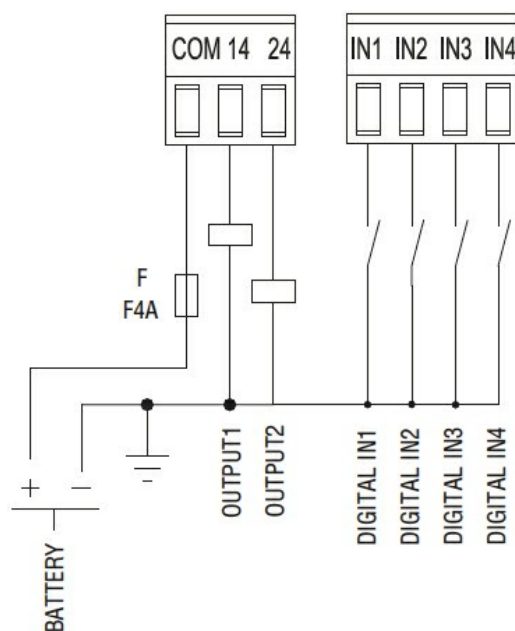
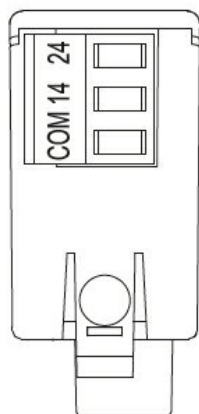
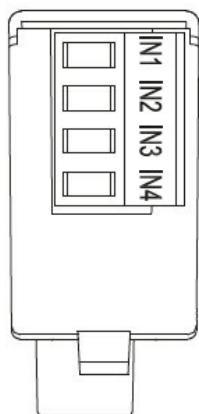
Caratteristiche meccaniche

Peso prodotto	g	54
---------------	---	----

Dimensioni



Schemi elettrici



Omologazioni e conformità

Conformità

CAN/CSA C22.2 n°14-13

IEC/EN 60947-6-1

IEC/EN 61000-6-2

IEC/EN 61000-6-3

IEC/EN 61010-1

IEC/EN 61010-2-030

UL508

Omologazioni

cULus

Classificazione ETIM

ETIM 8.0

EC002498 -
Accessori per
dispositivi di
commutazione
bassa tensione