



**Caratteristiche generali**

Descrizione	Protezione condensatori
Funzioni	Protezione condensatori
Compatibile con prodotti LOVATO Electric	
Regolatori di rifasamento	

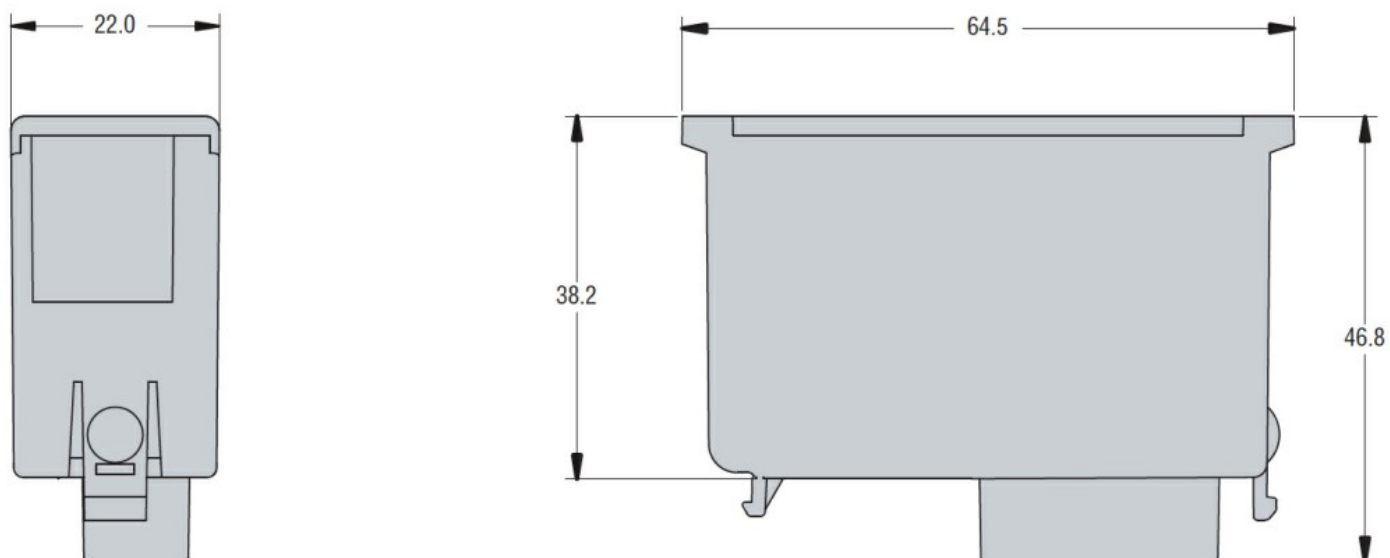
DCRG8

Si

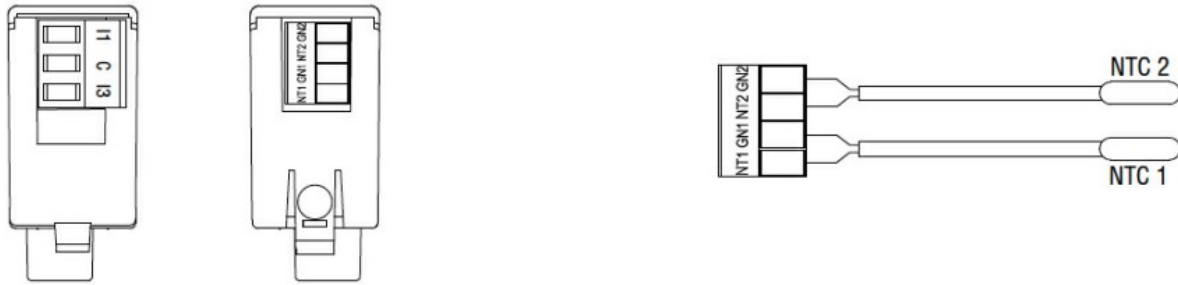
**Caratteristiche meccaniche**

Peso prodotto	g	80
---------------	---	----

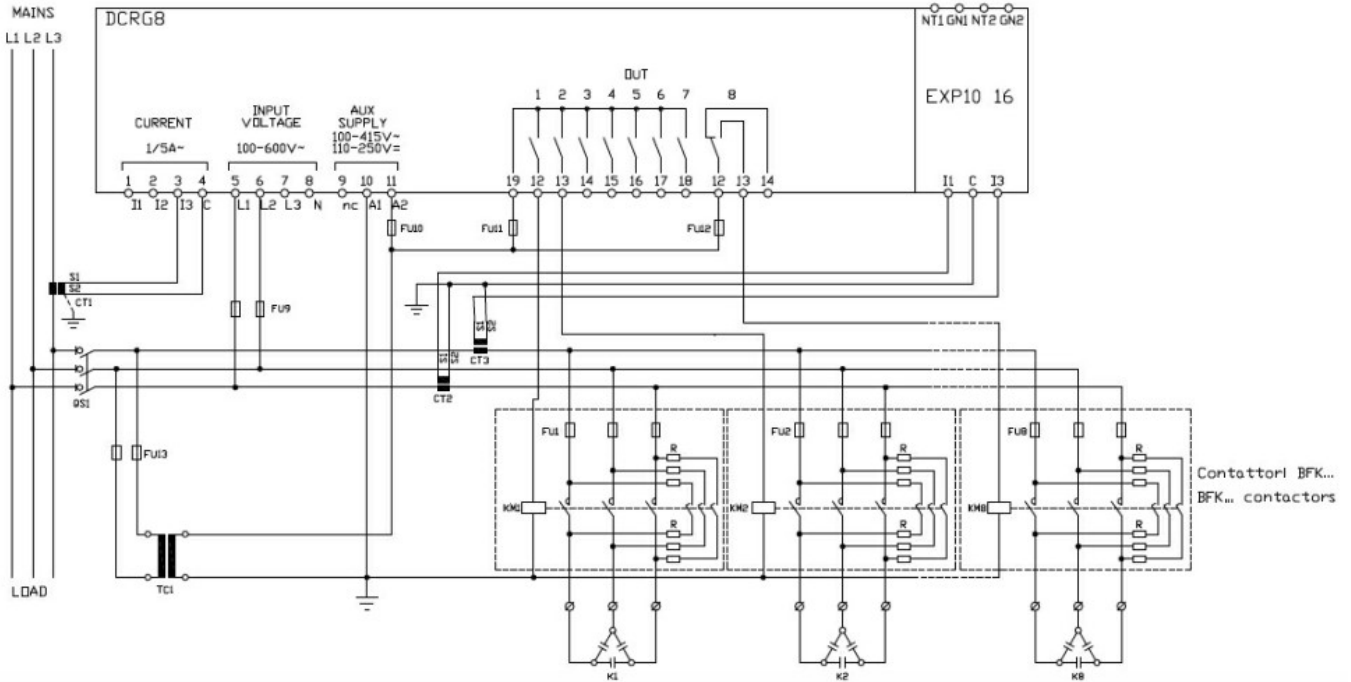
**Dimensioni**



**Schemi elettrici**



Harmonic current measurements / Misura correnti armoniche



**Omologazioni e conformità**

**Conformità**

- CSA C22.2 n° 14
- IEC/EN 61000-6-2
- IEC/EN 61000-6-3
- IEC/EN 61010-1
- UL508

**Omologazioni**

- cULus
- EAC

**Classificazione ETIM**

ETIM 8.0

EC002498 -  
Accessori per  
dispositivi di  
commutazione  
bassa tensione