



Caratteristiche generali

Descrizione	Modem GPRS / GSM	
Funzioni	Porta di comunicazione	
Compatibile con prodotti LOVATO Electric		
Regolatori di rifasamento	DCRG8	Si
Controllori antincendio	FFL800	Si
	FFLRA400	Si
Controlli motore e generatore	RGK750/RGK8/RGK9	Si

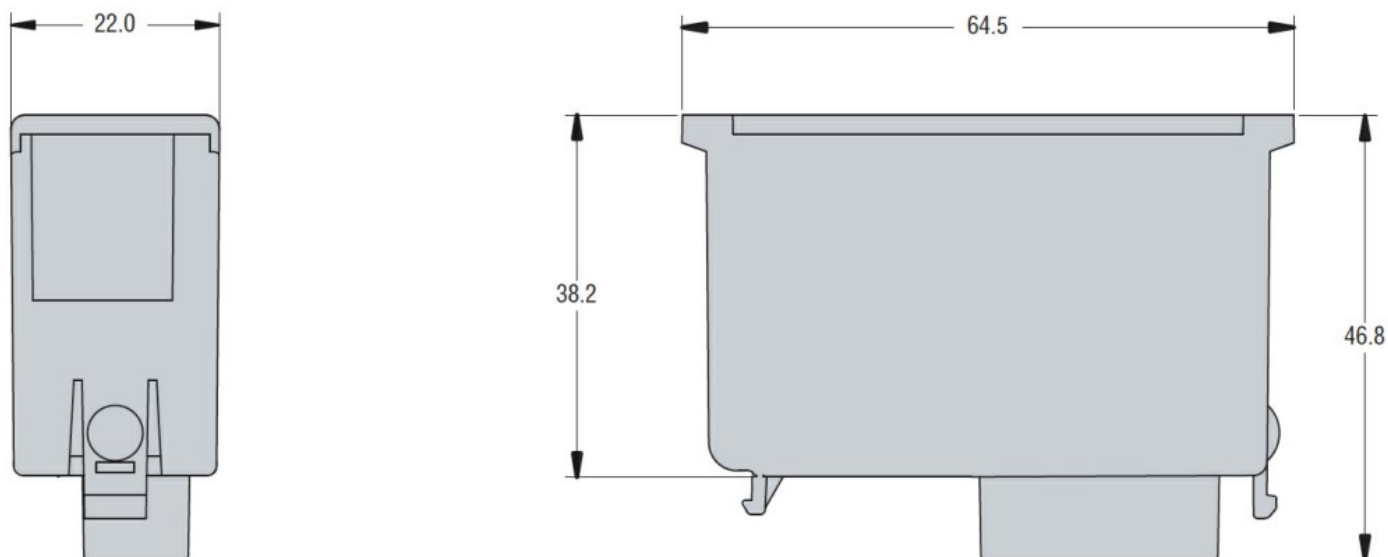
Metodi di monitoraggio

Tecnologia di trasmissione	GSM-GPRS (2G)
Connettività con Synergy e Xpress	Si
Invio SMS e invio e-mail	Si

Caratteristiche meccaniche

Peso prodotto	g	80
---------------	---	----

Dimensioni



Omologazioni e conformità

Conformità

CAN/ICES-003

EN 301511

ETSI EN 301 469-7

ETSI EN 301 489-1

IEC/EN 61010-1

IEC/EN 62311

Subpart B

USA/FCC 47 CFR part 15

Omologazioni

cULus
EAC

Classificazione ETIM

ETIM 8.0

EC002498 -
Accessori per
dispositivi di
commutazione
bassa tensione