



Caratteristiche generali

Descrizione	Interfaccia Profibus-DP isolata	
Funzioni	Porta di comunicazione	
Compatibile con prodotti LOVATO Electric		
Analizzatori di rete digitale	DMG7000	Si
	DMG7500	Si
	DMG8000	Si
	DMG9000	Si
Regolatori di rifasamento	DCRG8	Si
Commutatori di rete automatici	ATL800/900	Si

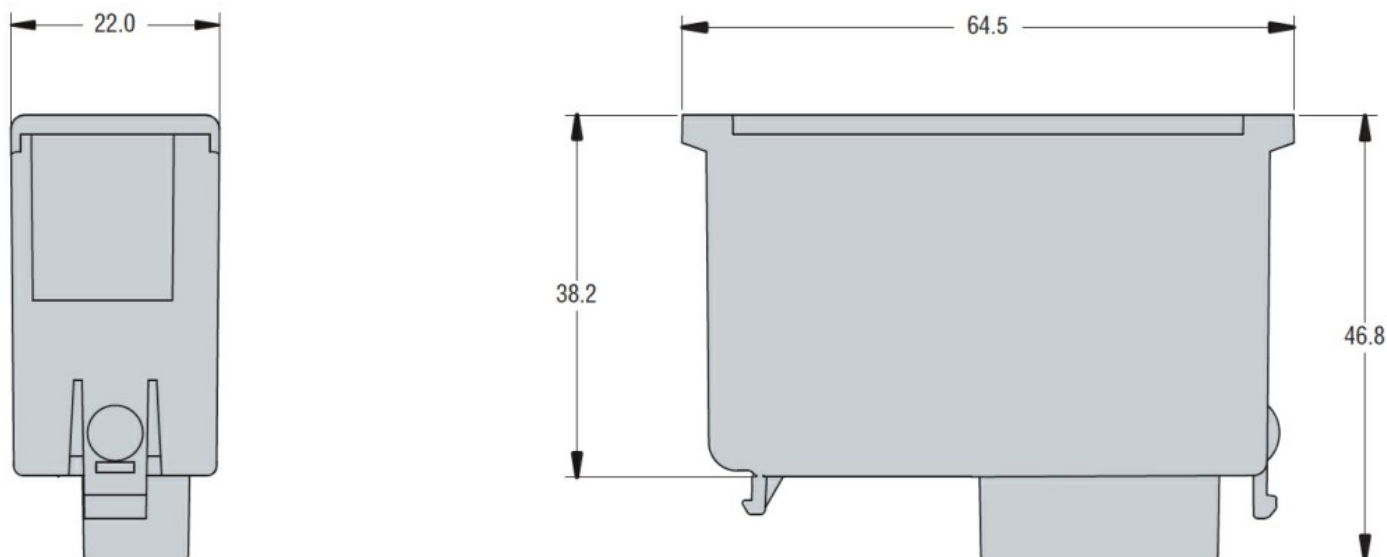
Comunicazioni

Tipo di porta di comunicazione	Profibus
--------------------------------	----------

Caratteristiche meccaniche

Peso prodotto	g	80
---------------	---	----

Dimensioni



Omologazioni e conformità

Conformità

CSA C22.2 n° 14
IEC/EN 61000-6-2
IEC/EN 61000-6-3
IEC/EN 61010-1
UL508

Omologazioni

cULus
EAC

Classificazione ETIM

ETIM 8.0

EC002498 -
Accessori per
dispositivi di
commutazione
bassa tensione