



Caratteristiche generali

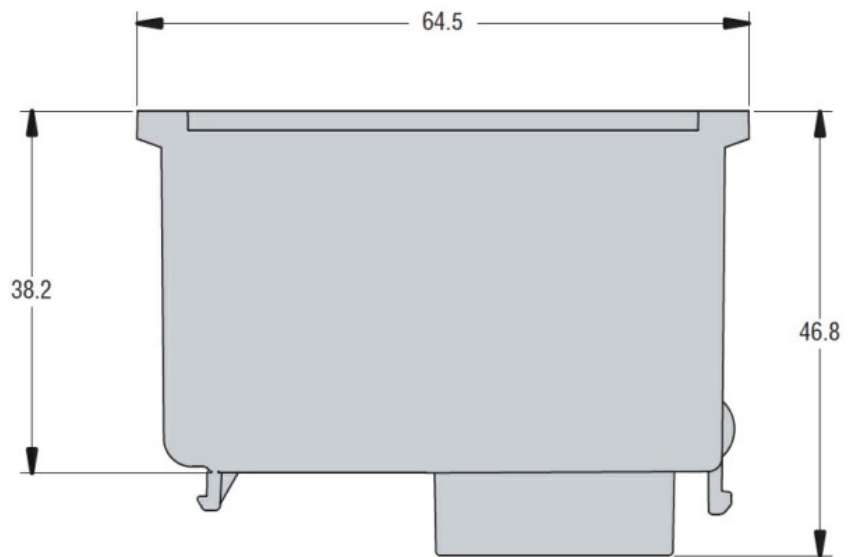
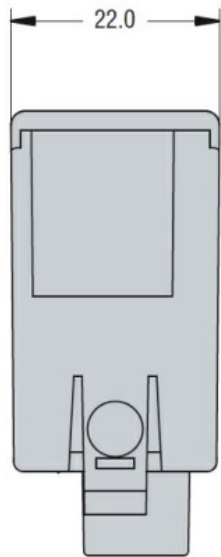
Descrizione		Interfaccia Ethernet isolata
Funzioni		Porta di comunicazione
Compatibile con prodotti LOVATO Electric		
Sistema di protezione di interfaccia	PMVF30 PMVF3000	Yes Si
Multimetri digitali	DMG600/601/611	Si
Analizzatori di rete digitale	DMG7000 DMG7500 DMG8000 DMG9000	Si Si Si Si
Regolatori di rifasamento	DCRL8 DCRG8F DCRG8	Si Yes Si
Commutatori di rete automatici	ATL610 ATL800/900	Si Si
Controllori antincendio	FFLRA400	Si
Controlli motore e generatore	RGK750/RGK8/RGK9	Si

Comunicazioni

Tipo di porta di comunicazione	Ethernet
Comunicazione	
Ethernet	Si

Caratteristiche meccaniche

Peso prodotto	g	60
Dimensioni		



Omologazioni e conformità

Conformità

- CSA C22.2 n° 14

- IEC/EN 61000-6-2

- IEC/EN 61000-6-3

- IEC/EN 61010-1

- UL508

Omologazioni

- cULus

- EAC

Classificazione ETIM

ETIM 8.0

EC002498 -
 Accessori per
 dispositivi di
 commutazione
 bassa tensione