



Caratteristiche generali

Descrizione		Interfaccia RS485 opto-isolata
Funzioni		Porta di comunicazione
Compatibile con prodotti LOVATO Electric		
Sistema di protezione di interfaccia	PMVF30	Yes
	PMVF3000	Si
Multimetri digitali	DMG600/601/611	Si
Analizzatori di rete digitale	DMG7000	Si
	DMG7500	Si
	DMG8000	Si
	DMG9000	Si
Regolatori di rifasamento	DCRL3/5	Si
	DCRL8	Si
	DCRG8F	Yes
	DCRG8	Si
Commutatori di rete automatici	ATL610	Si
	ATL800/900	Si
Controllori antincendio	FFLRA400	Si
Controlli motore e generatore	RGK610	Si
	RGK750/RGK8/RGK9	Si
	GLCM...	Yes

Comunicazioni

Tipo di porta di comunicazione Seriale

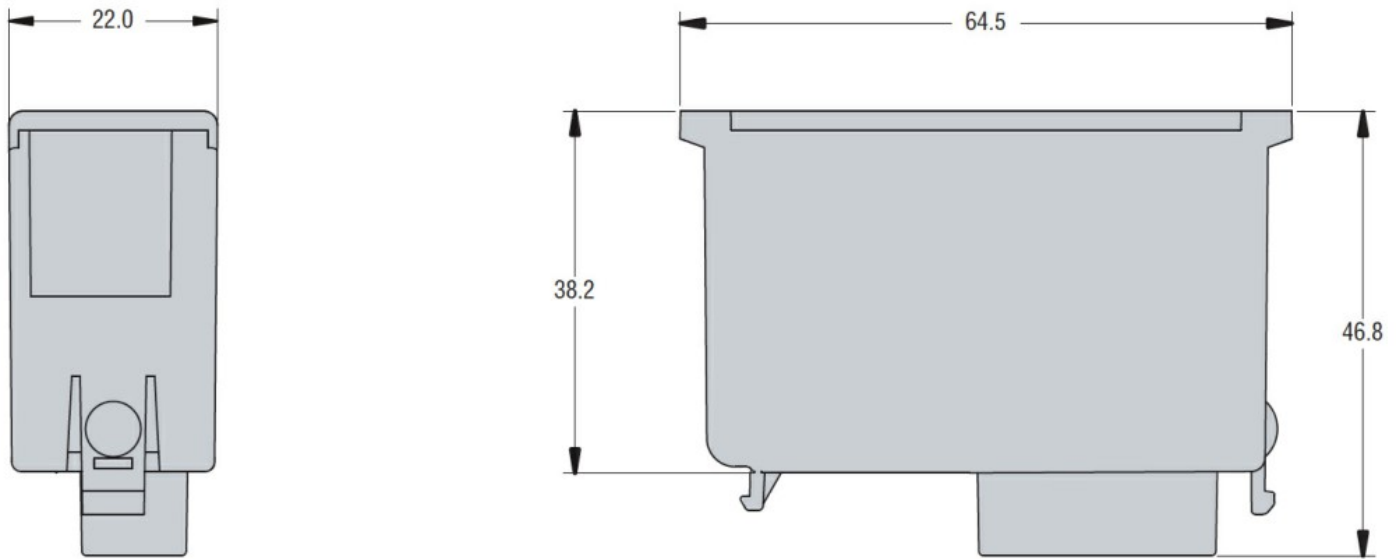
Comunicazione

RS485 Si

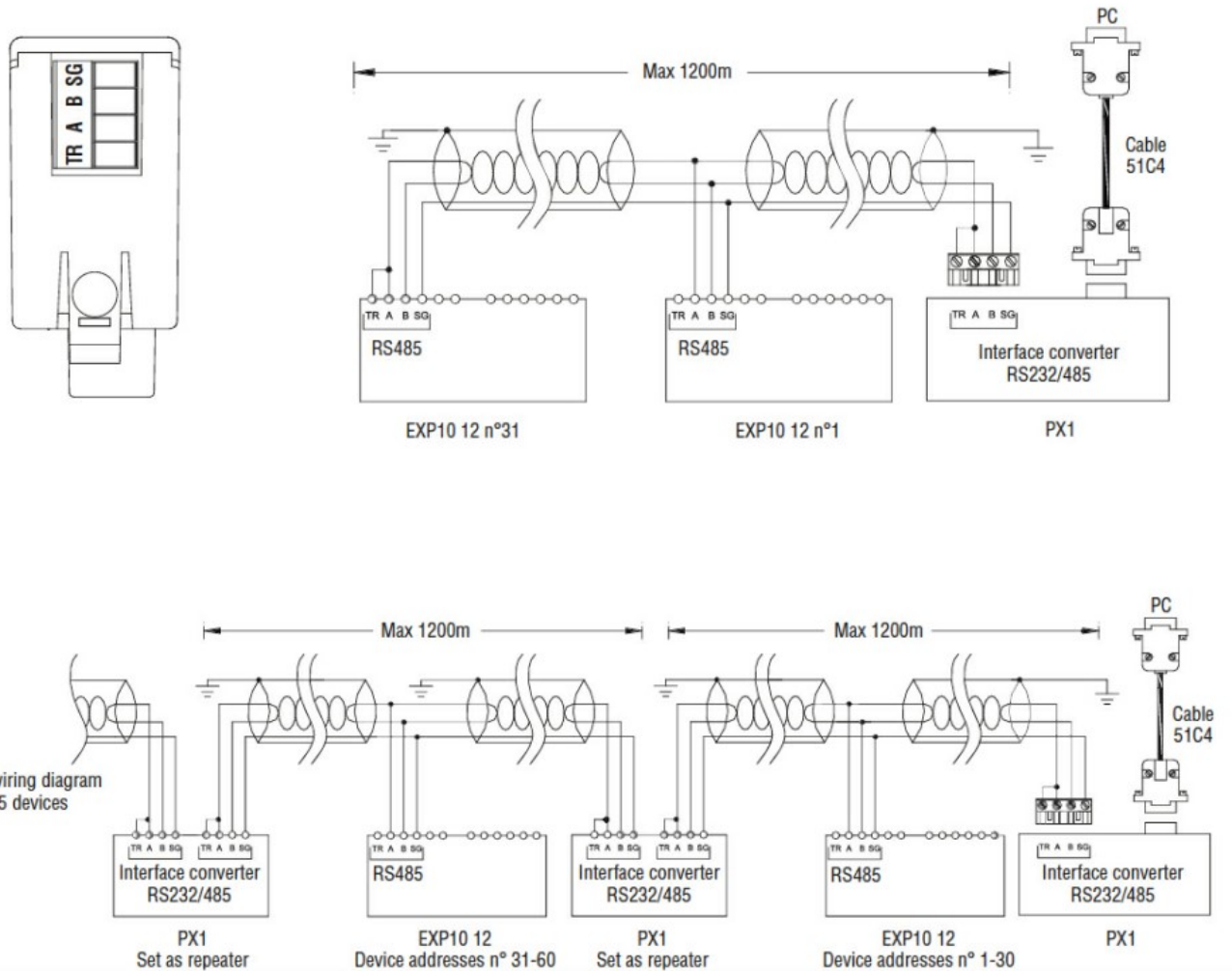
Caratteristiche meccaniche

Peso prodotto g 50

Dimensioni



Schemi elettrici



Omologazioni e conformità

Conformità

CSA C22.2 n° 14

IEC/EN 61000-6-2

IEC/EN 61000-6-3

IEC/EN 61010-1

UL508

Omologazioni

cULus

EAC

Classificazione ETIM

ETIM 8.0

EC002498 -
Accessori per
dispositivi di
commutazione
bassa tensione