



Caratteristiche generali

Descrizione	Interfaccia USB isolata	
Funzioni	Porta di comunicazione	
Compatibile con prodotti LOVATO Electric		
Sistema di protezione di interfaccia	PMVF30	Yes
	PMVF3000	Si
Multimetri digitali	DMG600/601/611	Si
Analizzatori di rete digitale	DMG7000	Si
	DMG7500	Si
	DMG8000	Si
	DMG9000	Si
Regolatori di rifasamento	DCRL3/5	Si
	DCRL8	Si
	DCRG8F	Yes
	DCRG8	Si
Commutatori di rete automatici	ATL610	Si
	ATL800/900	Si
Controlli motore e generatore	RGK610	Si
	RGK750/RGK8/RGK9	Si

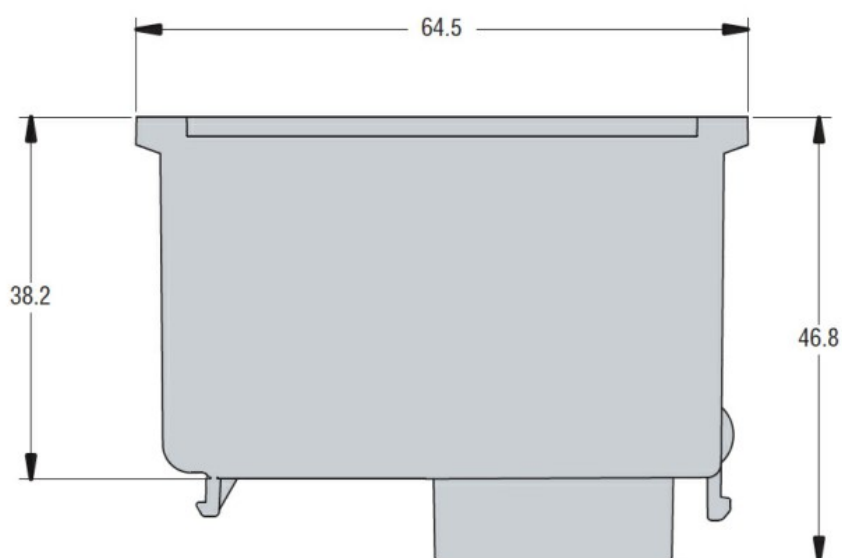
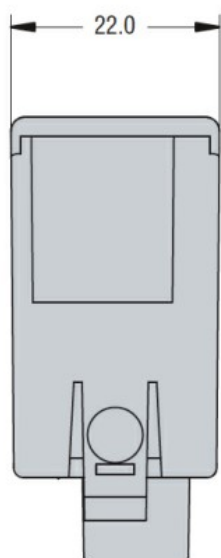
Comunicazioni

Tipo di porta di comunicazione	USB
--------------------------------	-----

Caratteristiche meccaniche

Peso prodotto	g	60
---------------	---	----

Dimensioni



Omologazioni e conformità

Conformità

CSA C22.2 n° 14
IEC/EN 61000-6-2
IEC/EN 61000-6-4
IEC/EN 61010-1
UL508

Omologazioni

cULus
EAC

Classificazione ETIM

ETIM 8.0

EC002498 -
Accessori per
dispositivi di
commutazione
bassa tensione