



Caratteristiche generali

Descrizione	2 ingressi digitali isolati e 2 uscite a relè da 5A 250VAC	
Funzioni	Entrate e uscite	
Tensione nominale di alimentazione	5A 250VAC	
Compatibile con prodotti LOVATO Electric		
Multimetri digitali	DMG600/601/611	Si
Analizzatori di rete digitale	DMG7000 DMG7500 DMG8000 DMG9000	Si Si Si Si
Regolatori di rifasamento	DCRG8	Si
Commutatori di rete automatici	ATL610 ATL800/900	Si Si
Controllori antincendio	FFL800 FFLRA400	Si Si
Controlli motore e generatore	RGK750/RGK8/RGK9	Si

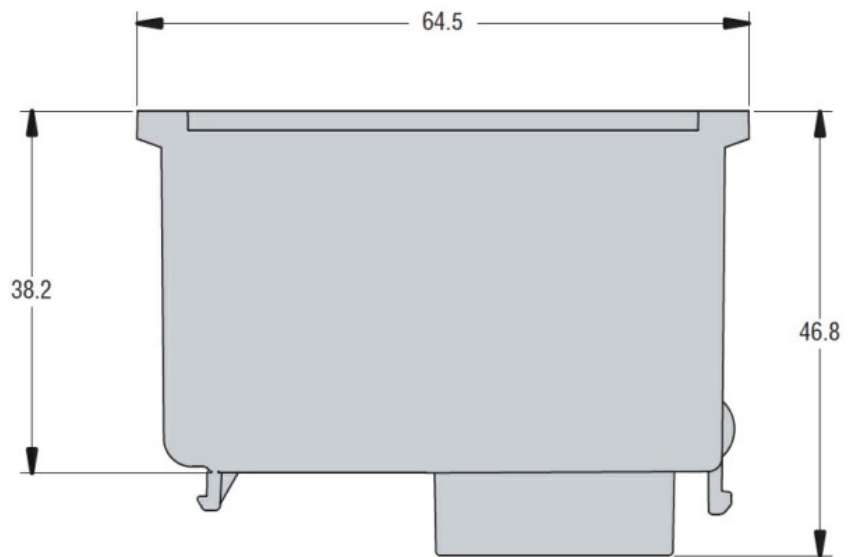
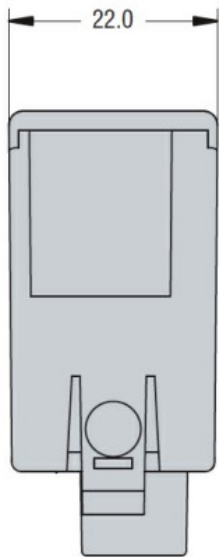
Ingressi e Uscite

Ingressi digitali	Numero di ingressi digit.	Nr.	2
Uscite digitali	Numero di uscite digit.	Nr.	2

Caratteristiche meccaniche

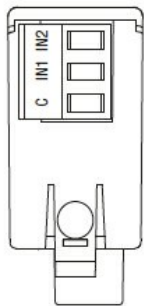
Peso prodotto	g	58
---------------	---	----

Dimensioni



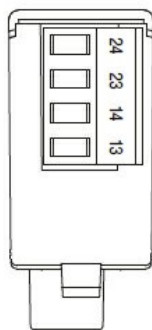
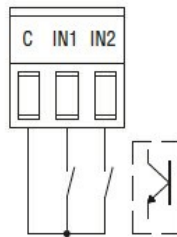
Schemi elettrici

Disposizione morsetti degli ingressi digitali
Terminal arrangement of digital inputs



Ingressi da contatto non tensionato
Free voltage contact inputs

Connessione PNP
PNP connection



OUT 1



OUT 2



Omologazioni e conformità

Conformità

CSA C22.2 n° 14

IEC/EN 61000-6-2

IEC/EN 61000-6-3

IEC/EN 61010-1

UL508

Omologazioni

cULus

EAC

Classificazione ETIM

ETIM 8.0

EC002498 -
Accessori per
dispositivi di
commutazione
bassa tensione