



Caratteristiche generali

Descrizione	2 uscite a relè per incremento gradini di rifasamento	
Funzioni	Entrate e uscite	
Compatibile con prodotti LOVATO Electric		
Regolatori di rifasamento	DCRL3/5	Si
	DCRG8	Si
Commutatori di rete automatici	ATL610	Si

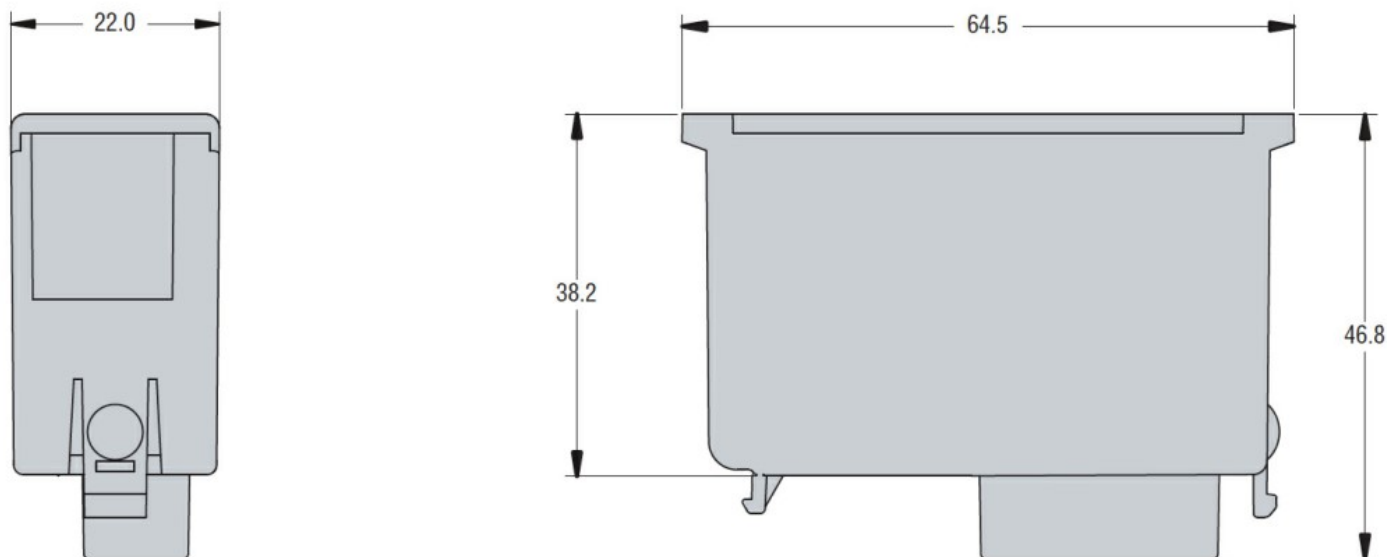
Ingressi e Uscite

Uscite digitali	Numero di uscite digit.	Nr.	2
-----------------	-------------------------	-----	---

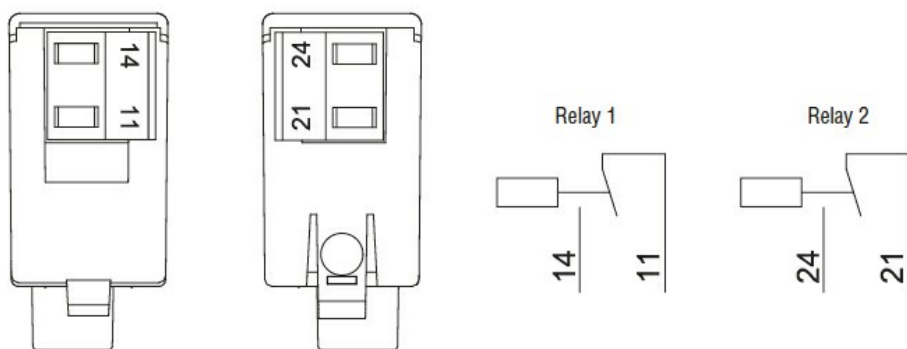
Caratteristiche meccaniche

Peso prodotto	g	64
---------------	---	----

Dimensioni



Schemi elettrici



Omologazioni e conformità

Conformità

CSA C22.2 n° 14

IEC/EN 61000-6-2

IEC/EN 61000-6-3

IEC/EN 61010-1

UL508

Omologazioni

cULus

EAC

Classificazione ETIM

ETIM 8.0

EC002498 -
Accessori per
dispositivi di
commutazione
bassa tensione