



Caratteristiche generali

Descrizione	2 uscite analogiche, isolate 0/4 ... 20mA, 0-10V o 0 ... ± 5V	
Funzioni	Entrate e uscite	
Compatibile con prodotti LOVATO Electric		
Analizzatori di rete digitale	DMG7000	Si
	DMG7500	Si
	DMG8000	Si
	DMG9000	Si
Regolatori di rifasamento	DCRG8	Si
Commutatori di rete automatici	ATL800/900	Si
Controlli motore e generatore	RGK750/RGK8/RGK9	Si

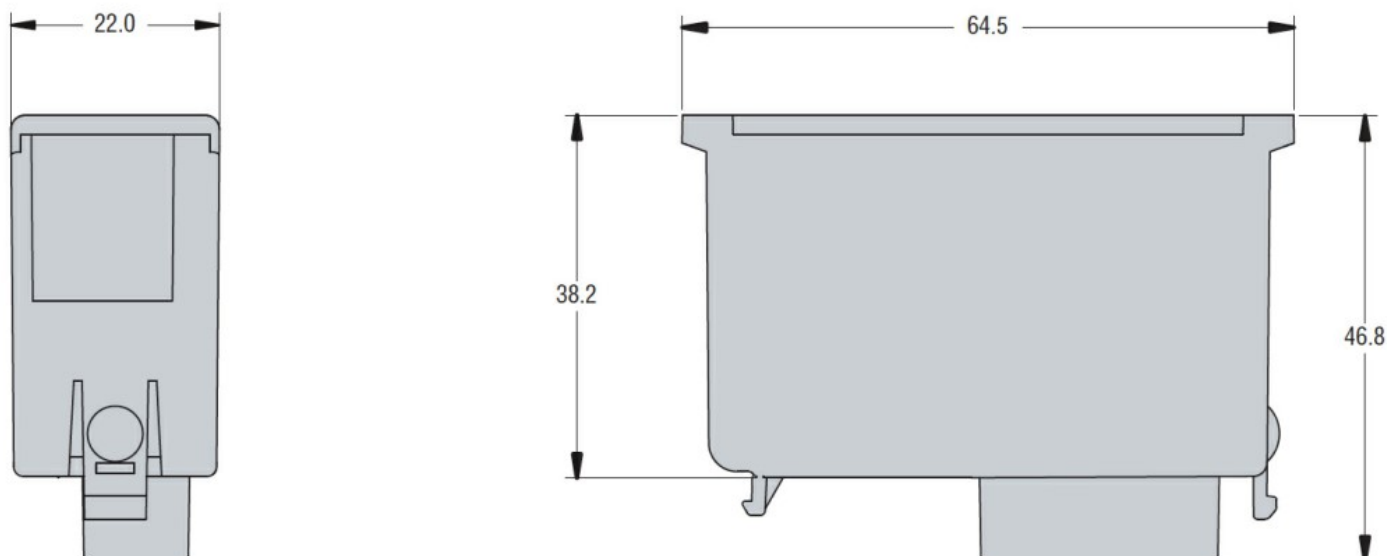
Ingressi e Uscite

Uscite analogiche	Numero di uscite analog.	Nr.	2
	Tipo uscite analog.		0...10V, -5...+5V, 0...20mA

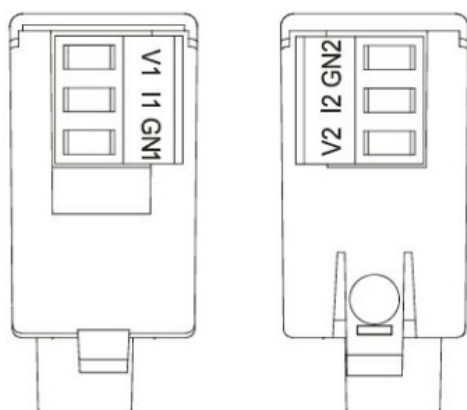
Caratteristiche meccaniche

Peso prodotto	g	64
---------------	---	----

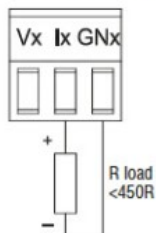
Dimensioni



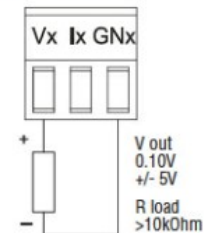
Schemi elettrici



Connessione per uscita di corrente
Current output connection
Connexion pour sortie en current
Conèxion salida corriente



Connessione per uscita di tensione
Voltage output connection
Connexion pour sortie tension
Conèxion salida tensión



Omologazioni e conformità

Conformità

CSA C22.2 n° 14

IEC/EN 61000-6-2

IEC/EN 61000-6-3

IEC/EN 61010-1

UL508

Omologazioni

cULus

EAC

Classificazione ETIM

ETIM 8.0

EC002498 -
Accessori per
dispositivi di
commutazione
bassa tensione