



Caratteristiche generali

Descrizione	2 ingressi analogici, isolati 0/4 ... 20mA o PT100 o 0 ... 10V o 0 ... ± 5V	
Funzioni	Entrate e uscite	
Compatibile con prodotti LOVATO Electric		
Analizzatori di rete digitale		
	DMG7000	Si
	DMG7500	Si
	DMG8000	Si
	DMG9000	Si
Regolatori di rifasamento		
	DCRG8	Si
Commutatori di rete automatici		
	ATL800/900	Si
Controllori antincendio		
	FFL800	Si
Controlli motore e generatore		
	RGK750/RGK8/RGK9	Si

Ingressi e Uscite

Ingressi analogici

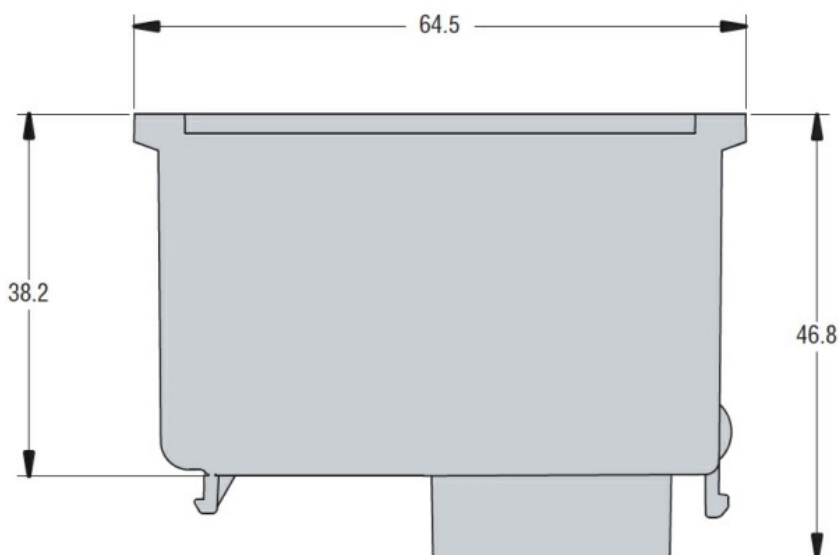
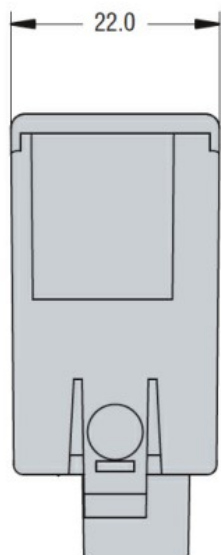
Numero di ingressi analog.	Nr.	2
Tipo ingressi analog.		0...10V, -5...+5V, 0...20mA, PT100

Caratteristiche meccaniche

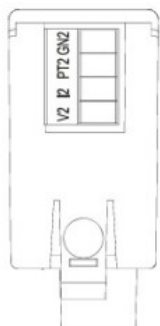
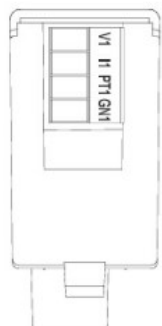
Peso prodotto

g 56

Dimensioni



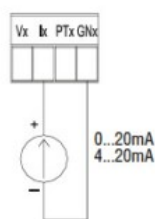
Schemi elettrici



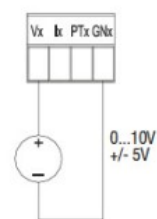
Connessione PT100 2 fili
2 wire PT100 connection
Connexion PT100 à 2 fils
Conexión PT100 de 2 hilos



Connessione per ingresso di corrente
Current input connection
Connexion entrée courant
Conexión salida corriente



Connessione per ingresso di tensione
Voltage input connection
Connexion entrée tension
Conexión salida tensión



Omologazioni e conformità

Conformità

CSA C22.2 n° 14

IEC/EN 61000-6-2

IEC/EN 61000-6-4

IEC/EN 61010-1

UL508

Omologazioni

cULus

EAC

Classificazione ETIM

ETIM 8.0

EC002498 -
Accessori per
dispositivi di
commutazione
bassa tensione