



Caratteristiche generali

Descrizione	2 uscite a relè 5A 250VAC	
Funzioni	Entrate e uscite	
Tensione nominale di alimentazione	5A 250VAC	
Compatibile con prodotti LOVATO Electric		
Sistema di protezione di interfaccia	PMVF3000	Si
Multimetri digitali	DMG600/601/611	Si
Analizzatori di rete digitale	DMG7000	Si
	DMG7500	Si
	DMG8000	Si
	DMG9000	Si
Regolatori di rifasamento	DCRL3/5	Si
	DCRG8	Si
Commutatori di rete automatici	ATL610	Si
	ATL800/900	Si
Controllori antincendio	FFLRA400	Si
Controlli motore e generatore	RGK750/RGK8/RGK9	Si

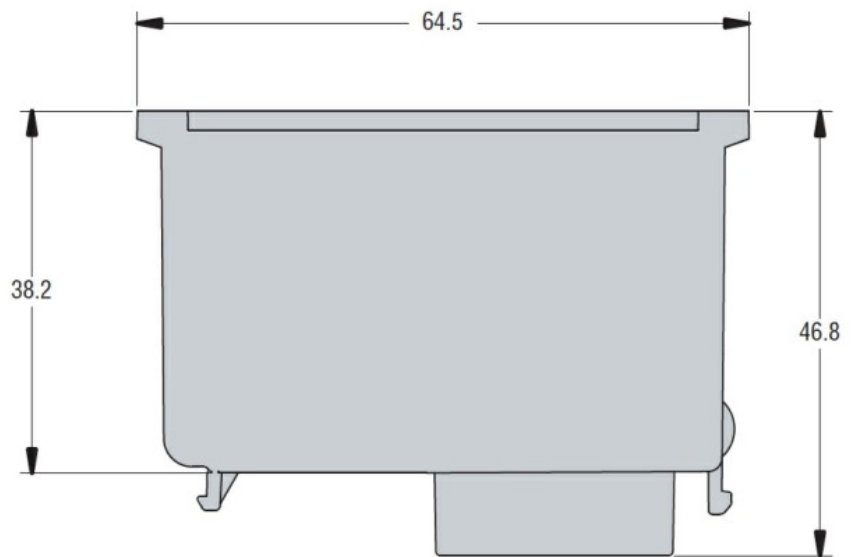
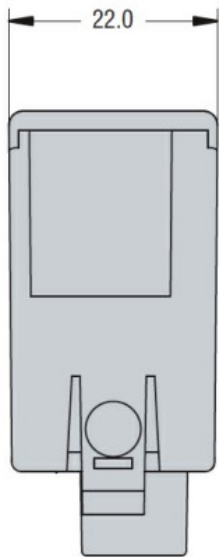
Ingressi e Uscite

Uscite digitali	Numero di uscite digit.	Nr.	2
-----------------	-------------------------	-----	---

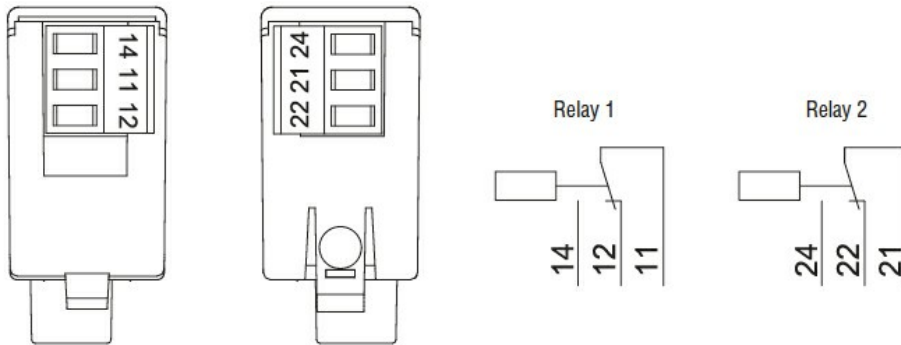
Caratteristiche meccaniche

Peso prodotto	g	50
---------------	---	----

Dimensioni



Schemi elettrici



Omologazioni e conformità

Conformità

CSA C22.2 n° 14
IEC/EN 61000-6-2
IEC/EN 61000-6-3
IEC/EN 61010-1
UL508

Omologazioni

cULus
EAC

Classificazione ETIM

ETIM 8.0

EC002498 -
Accessori per
dispositivi di
commutazione
bassa tensione