



Caratteristiche generali

Descrizione	Remote control and monitoring GSM/4G modem via SMS
Funzioni	GSM/4G modem
Tensione nominale di alimentazione	100...240VAC

Metodi di monitoraggio

Tecnologia di trasmissione	GSM/4G
Connettività con Synergy e Xpress	No

Comunicazione

Mobile	GSM/4G
--------	--------

Caratteristiche meccaniche

Sezione conduttori	min mm ² 0.2	max mm ² 2.5
	min AWG 24	max AWG 12

Fissaggio	DIN rail EN 50022
-----------	-------------------

Peso prodotto	g 200
---------------	-------

Condizioni ambientali

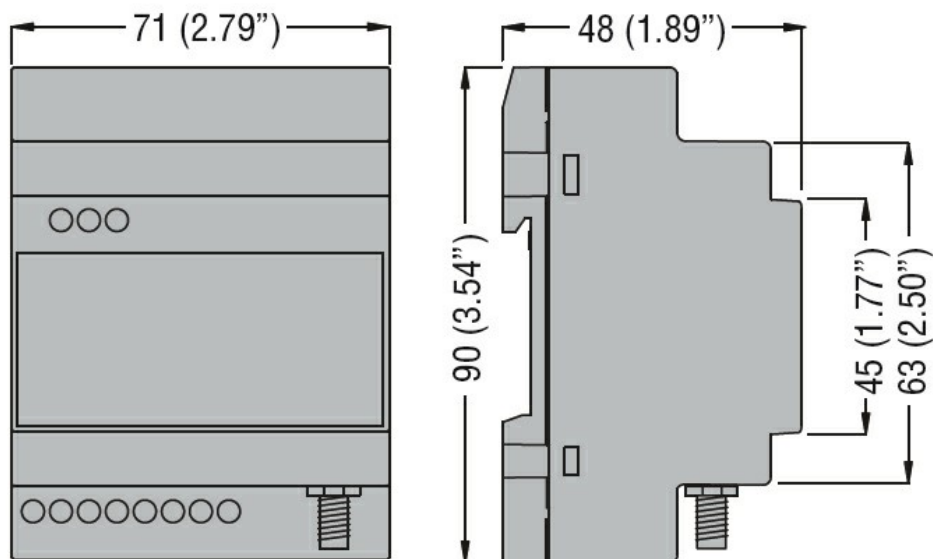
Temperatura	Temperatura di impiego	min °C -20	max °C +60
-------------	------------------------	------------	------------

Tolleranze e protezioni

Grado di protezione IP frontale	IP40
Grado di protezione Terminali	IP20

Dimensioni

MODEM GSM PER RICEZIONE E INVIO SMS PER COMANDI REMOTI E SEGNALAZIONI DI ALLARME. ANTENNA PER ESTERNI IP69K CON 2,5M DI CAVO. CAVO DI PROGRAMMAZIONE RJ45-USB (INCLUSO). 100...240VAC, 1 INGRESSO DIGITALE, 1 INGRESSO ANALOGICO (0...10V, 0...MA, NTC), 1 USCITA A RELE'



Omologazioni e conformità

Certificazioni

IEC/EN 62311

IEC/EN 62368

Omologazioni

/

Classificazione ETIM

EC000066 - Power contactor, AC switching