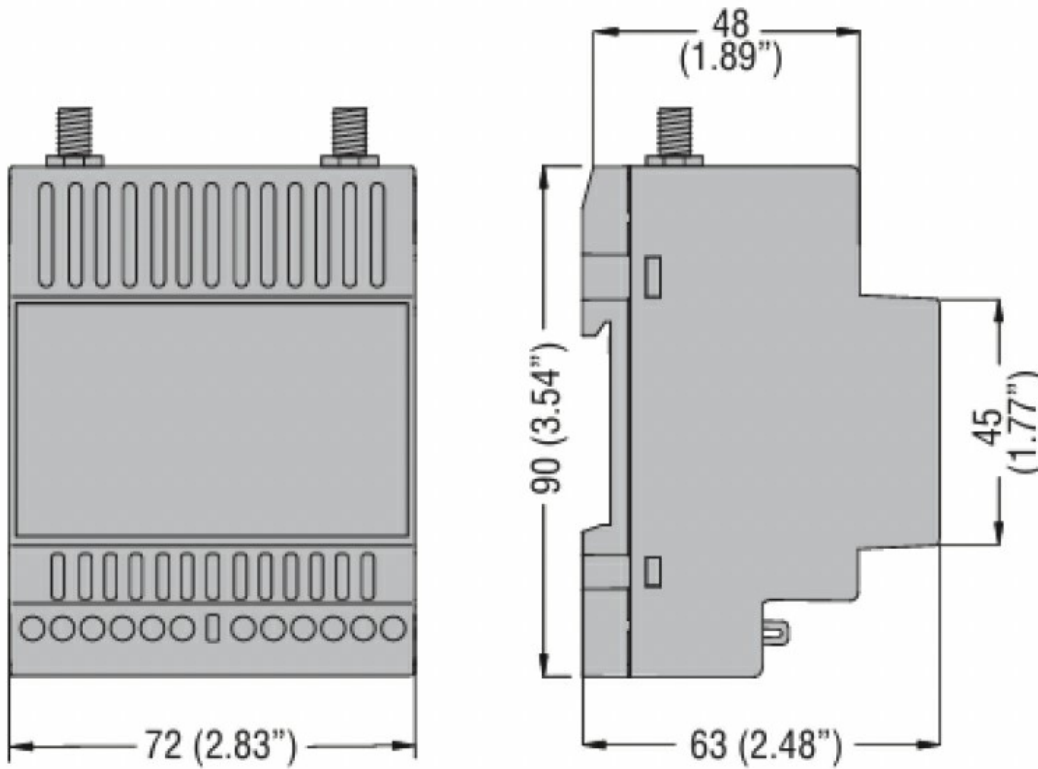




## Caratteristiche generali

Descrizione	Gateway data logger per raccolta dati via modbus dai dispositivi in campo. Pubblicazione dati verso software di supervisione anche in cloud		
Funzioni	Data logger		
Tensione nominale di alimentazione	12-24VDC		
<b>Metodi di monitoraggio</b>			
Tecnologia di trasmissione	Wi-Fi		
Connettività con Synergy e Xpress	Yes (Only Synergy)		
Supervisione e impostazione dispositivi	Yes (only supervision)		
Memoria locale	Si		
Supporto per più di un dispositivo	Yes, with RS485 or/and Ethernet		
Compatibilità dispositivi	Dispositivi con RS485 o Ethernet e ruolo slave modbus, inclusi quelli di terze parti		
<b>Comunicazione</b>			
RS232	0		
RS485	1		
Ethernet	1		
<b>Caratteristiche meccaniche</b>			
Peso prodotto	g	190	
<b>Condizioni ambientali</b>			
Temperatura	Temperatura di impiego		
	min	°C	-20
	max	°C	+60
<b>Dimensioni</b>			



**Omologazioni e conformità**

Certificazioni

EN/BS 60950-1

Omologazioni

CE

RED

**Classificazione ETIM**

EC000066 - Power contactor, AC switching