



#### Alimentazione ausiliaria Us

Tensione nominale ausiliaria AC	VAC	100...440
Tensione nominale ausiliaria DC	VDC	120...250
Limiti di funzionamento tensione ausiliaria		
AC		
	min	VAC 90
	max	VAC 484
DC		
	min	VDC 93.5
	max	VDC 300
Frequenza di impiego		
	min	Hz 45
	max	Hz 66
Potenza assorbita		
	max	VA 9.5
Potenza massima dissipata	W	3.5

#### Ingressi di misura della tensione

Tensione nominale (Ue)	fase-fase	VAC	600
	fase-neutro	VAC	300
Campo di misura			
	fase-fase	VAC	50...720
	fase-neutro	VAC	30...360
Ingressi di misura della tensione Frequenza di impiego			
	min	Hz	45
	max	Hz	66
Metodo misura ingressi di tensione	True RMS		
Modalità di inserzione	Linee monofase, bifase, trifase e trifase bilanciata		

#### Ingressi di corrente

Corrente nominale (Ie)	A	1A/5A
Campo di misura	0.025...6A	
Metodo misura	TRMS	
Sovraccaricabilità	+20% Ie da TA esterno con secondario 5A	
Limite termico di breve durata	A	50A per 1s

#### Accuratezza

Norma di riferimento	IEC/EN/BS 61557-12	
	Tensione di fase	Class 0.2 (100-480V)
	Tensione concatenata	Class 0.2 (177-830V)
	Corrente	Class 0.2 (In 5A)

MULTIMETRO DA INCASSO A LCD, ESPANDIBILE. ELEVATA ACCURATEZZA NELLA MISURA DELL'ENERGIA ATTIVA CON CLASSE 0,5S. LCD A ICONE 72X46MM RETROILLUMINATO, ALIMENTAZIONE AUSILIARIA 100...440VAC/120...250VDC, PORTA OTTICA FRONTALE E SERIALE RS485 INTEGRATA

Frequenza	Class 0.02
Potenza attiva	Class 0.5
Potenza reattiva	Class 1
	Class 0.5
Energia attiva	Class 0.5s (IEC/EN 62053-22)
	Class 1
Energia reattiva	Class 2 (IEC/EN 62053-23)

### Isolamenti

Tensione nominale di isolamento IEC/EN	V	600
Tensione nominale di tenuta ad impulso (Uimp)	kV	9.5
Tensione di tenuta alla frequenza di esercizio	kV	5.2

### Funzioni

Analisi armonica	15th ordine
Logica PLC programmabile	No
Tipo di porta di comunicazione	RS485
Funzione gateway ethernet-RS485	No

### Caratteristiche meccaniche

Tipo custodia	Poliammide		
Attacchi tipo	Estraibili		
Sezione conduttori			
	min	mm <sup>2</sup>	0.2
	max	mm <sup>2</sup>	2.5
	min	AWG	24
	max	AWG	12

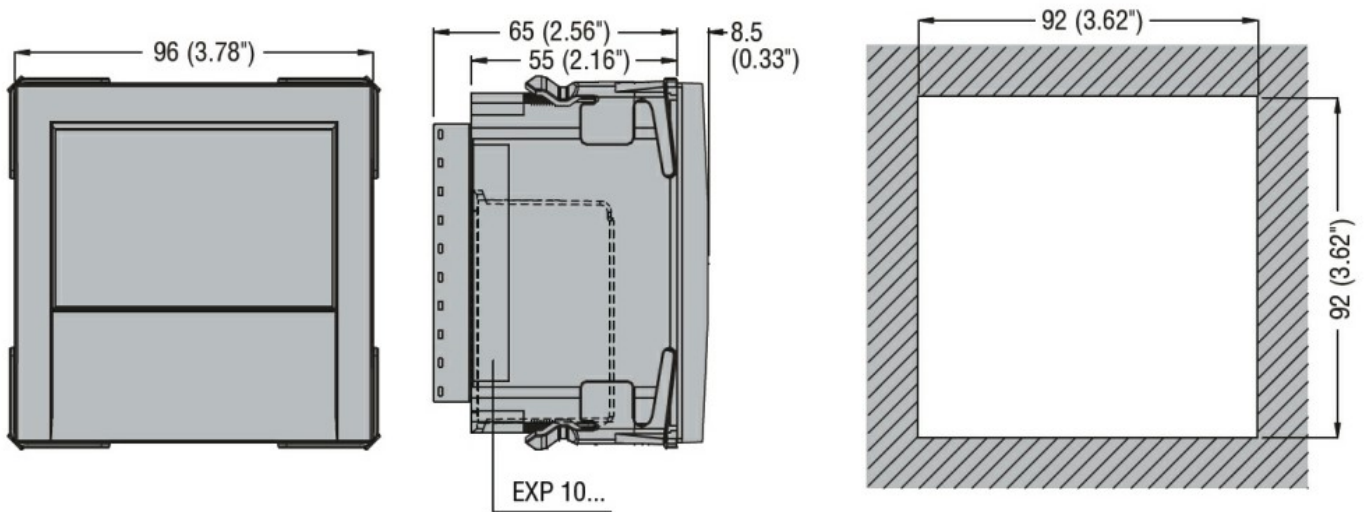
Coppia di serraggio (Max)		
	Nm	0.5
	lbin	4.5

Fissaggio	Ad incasso	
Peso prodotto	g	350

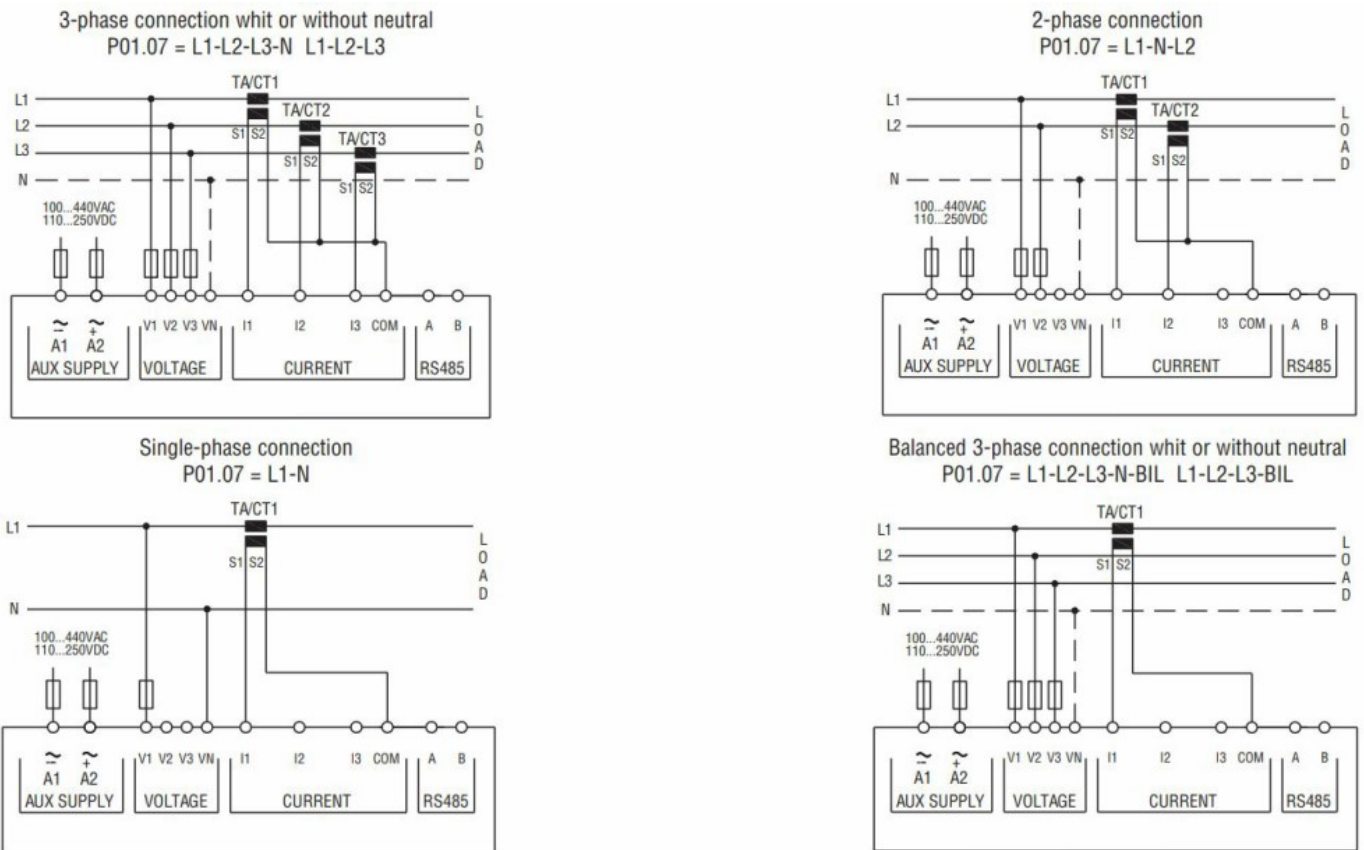
### Condizioni ambientali

Temperatura			
Temperatura di impiego			
	min	°C	-20
	max	°C	+60
Temperatura di stoccaggio			
	min	°C	-30
	max	°C	+80
Umidità relativa	%	<90	
Grado di inquinamento massimo		2	
Grado di protezione		IP54 on front - IP20 terminals	

### Dimensioni



**Schemi elettrici**



**Omologazioni e conformità**

**Conformità**

- IEC/EN 61000-6-2
- IEC/EN 61000-6-3
- IEC/EN 61010-1
- IEC/EN 61010-2-030

**Omologazioni**

cULus

**Classificazione ETIM**

ETIM 8.0

EC002301 -  
Strumento di  
misura  
multifunzione