



Alimentazione ausiliaria Us

Tensione nominale ausiliaria AC	VAC	100...440
Tensione nominale ausiliaria DC	VDC	120...250
Limiti di funzionamento tensione ausiliaria		
AC	min	VAC 90
	max	VAC 484
DC	min	VDC 93.5
	max	VDC 300
Frequenza di impiego		
	min	Hz 45
	max	Hz 66
Potenza assorbita		
	max	VA 9.5
Potenza massima dissipata	W	3.5

Ingressi di misura della tensione

Tensione nominale (Ue)	fase-fase	VAC	600
	fase-neutro	VAC	300
Campo di misura			
	fase-fase	VAC	50...720
	fase-neutro	VAC	30...360
Ingressi di misura della tensione Frequenza di impiego			
	min	Hz	45
	max	Hz	66
Metodo misura ingressi di tensione	True RMS		

Modalità di inserzione

Linee monofase,
bifase, trifase e
trifase bilanciata

Ingressi di corrente

Corrente nominale (Ie)	A	1A/5A
Inserzione con bobine di Rogowski	A	20...6300
Campo di misura	0.025...6A	
Metodo misura	TRMS	
Sovraccaricabilità	+20% Ie da TA esterno con secondario 5A	
Limite termico di breve durata	A	50A per 1s

Corrente

massima (Imax)	A	3000
----------------	---	------

Accuratezza

Tensione di fase	±0.5%
Tensione concatenata	±0.5%
Corrente	±0.5%

MULTIMETRO DA INCASSO A LCD, ESPANDIBILE, LCD A ICONE 72X46MM
RETROILLUMINATO, ALIMENTAZIONE AUSILIARIA 100...440VAC/120...250VDC, PORTA
OTTICA FRONTALE E SERIALE RS485 INTEGRATA. LETTURA CORRENTE TRAMITE 3
BOBINE DI ROGOWSKI INCLUSE, CORRENTE MASSIMA 3000A, Ø150MM E LUNGHEZZA

Frequenza	±0.05%
Potenza attiva	±0.5%
Energia attiva	Classe 1 (IEC/EN 62053-21)
Energia reattiva	Classe 2 (IEC/EN 62053-23)

Isolamenti

Tensione nominale di isolamento IEC/EN	V	600
Tensione nominale di tenuta ad impulso (Uimp)	kV	9.5
Tensione di tenuta alla frequenza di esercizio	kV	5.2

Funzioni

Analisi armonica	15th ordine
Logica PLC programmabile	No
Tipo di porta di comunicazione	RS485
Funzione gateway ethernet-RS485	No

Caratteristiche meccaniche

Tipo custodia	Poliammide
Attacchi tipo	Estraibili
Sezione conduttori	min mm ² 0.2 max mm ² 2.5 min AWG 24 max AWG 12

Coppia di serraggio (Max)

	Nm	0.5
	lbin	4.5

Fissaggio Ad incasso

Peso prodotto g 350

Condizioni ambientali

Temperatura

Temperatura di impiego

min	°C	-20
max	°C	+60

Temperatura di stoccaggio

min	°C	-30
max	°C	+80

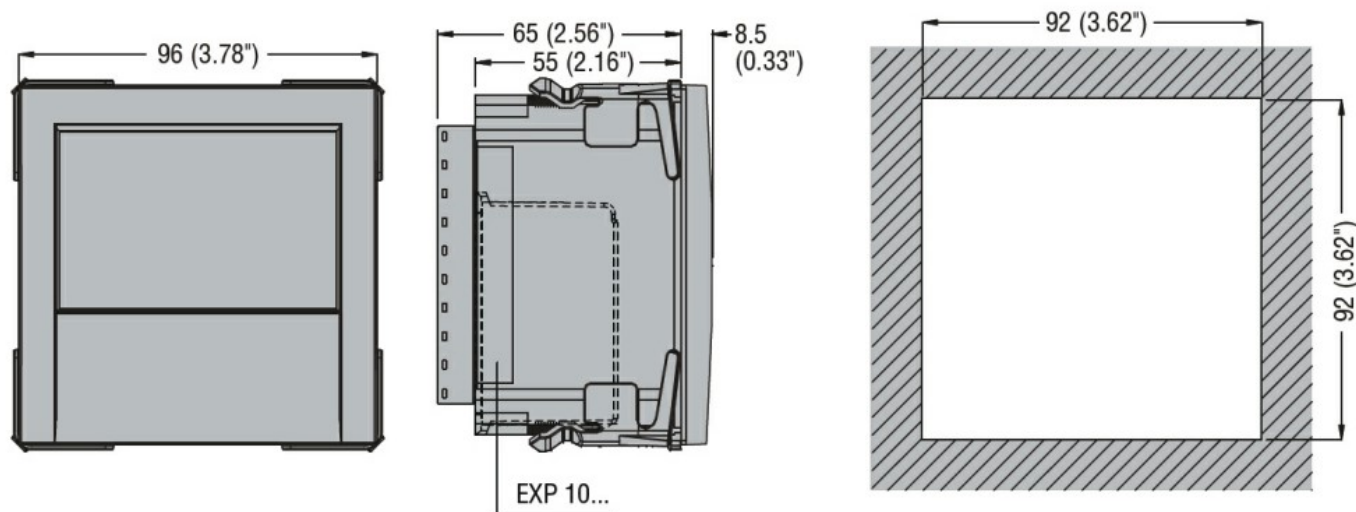
Umidità relativa % <90

Grado di inquinamento massimo 2

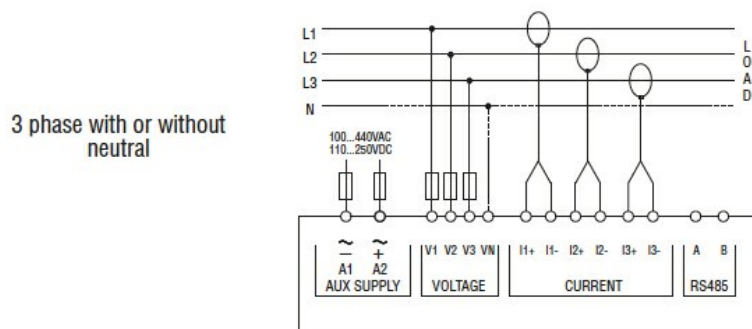
Grado di protezione IP54 on front - IP20 terminals

Dimensioni

MULTIMETRO DA INCASSO A LCD, ESPANDIBILE, LCD A ICONE 72X46MM
RETROILLUMINATO, ALIMENTAZIONE AUSILIARIA 100...440VAC/120...250VDC, PORTA
OTTICA FRONTALE E SERIALE RS485 INTEGRATA. LETTURA CORRENTE TRAMITE 3
BOBINE DI ROGOWSKI INCLUSE, CORRENTE MASSIMA 3000A, Ø150MM E LUNGHEZZA
CAVITÀ



Schemi elettrici



Omologazioni e conformità

Conformità

IEC/EN 61000-6-2
IEC/EN 61000-6-3
IEC/EN 61010-1
IEC/EN 61010-2-030

Omologazioni

EAC

Classificazione ETIM

ETIM 8.0

EC002301 -
Strumento di
misura
multifunzione