



Alimentazione ausiliaria Us

Tensione nominale ausiliaria AC	VAC	100...440
Tensione nominale ausiliaria DC	VDC	120...250
Limiti di funzionamento tensione ausiliaria		
AC		
	min	VAC 90
	max	VAC 484
DC		
	min	VDC 93.5
	max	VDC 300
Frequenza di impiego		
	min	Hz 45
	max	Hz 66
Potenza assorbita		
	max	VA 9.5
Potenza massima dissipata		
		W 3.5

Ingressi di misura della tensione

Tensione nominale (Ue)			
	fase-fase	VAC	600
	fase-neutro	VAC	300
Campo di misura			
	fase-fase	VAC	50...720
	fase-neutro	VAC	30...360
Ingressi di misura della tensione Frequenza di impiego			
	min	Hz	45
	max	Hz	66
Metodo misura ingressi di tensione			
			True RMS
Modalità di inserzione			
			Linee monofase, bifase, trifase e trifase bilanciata

Ingressi di corrente

Corrente nominale (Ie)			
		A	1A/5A
Campo di misura			
			0.025...6A
Metodo misura			
			TRMS
Sovraccaricabilità			
			+20% Ie da TA esterno con secondario 5A
Limite termico di breve durata			
		A	50A per 1s

Accuratezza

Tensione di fase	±0.5%
Tensione concatenata	±0.5%
Corrente	±0.5%
Frequenza	±0.05%
Potenza attiva	±0.5%

Energia attiva	Classe 1 (IEC/EN 62053-21)
Energia reattiva	Classe 2 (IEC/EN 62053-23)

Interfaccia seriale RS485

Baud rate	bps	Programmabile 1200...115200
-----------	-----	--------------------------------

Isolamenti

Tensione nominale di isolamento IEC/EN	V	600
Tensione nominale di tenuta ad impulso (Uimp)	kV	9.5
Tensione di tenuta alla frequenza di esercizio	kV	5.2

Funzioni

Analisi armonica	15th ordine
Logica PLC programmabile	No
Tipo di porta di comunicazione	RS485
Funzione gateway ethernet-RS485	No

Caratteristiche meccaniche

Tipo custodia	Poliammide
Attacchi tipo	Estraibili
Sezione conduttori	min mm ² 0.2 max mm ² 2.5 min AWG 24 max AWG 12

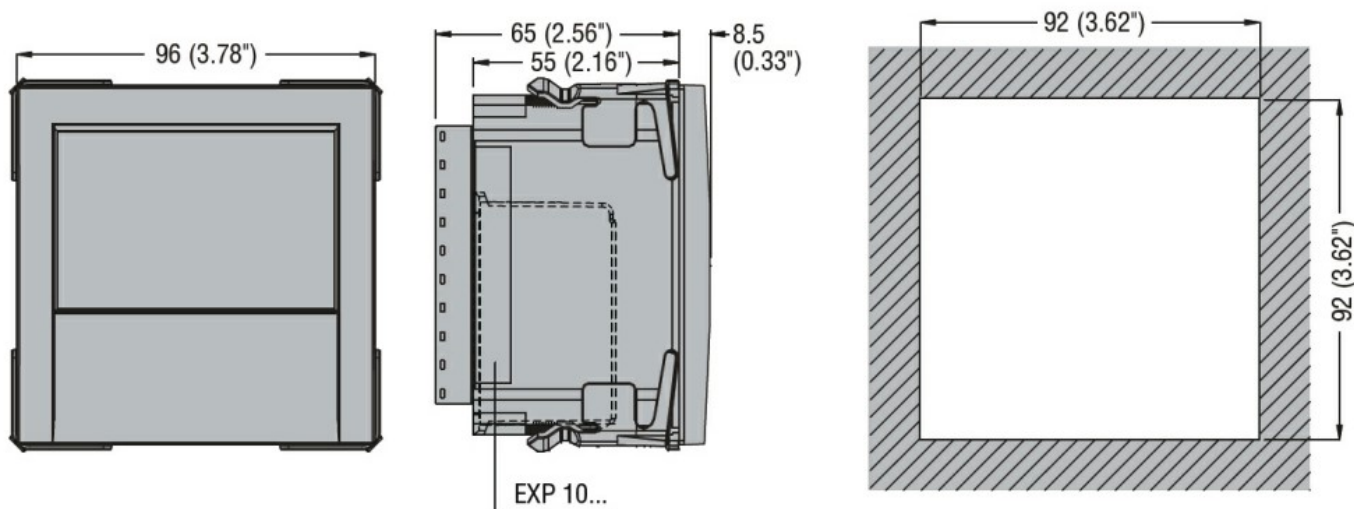
Coppia di serraggio (Max)	Nm 0.5 lbin 4.5
---------------------------	--------------------

Fissaggio	Ad incasso
Peso prodotto	g 350

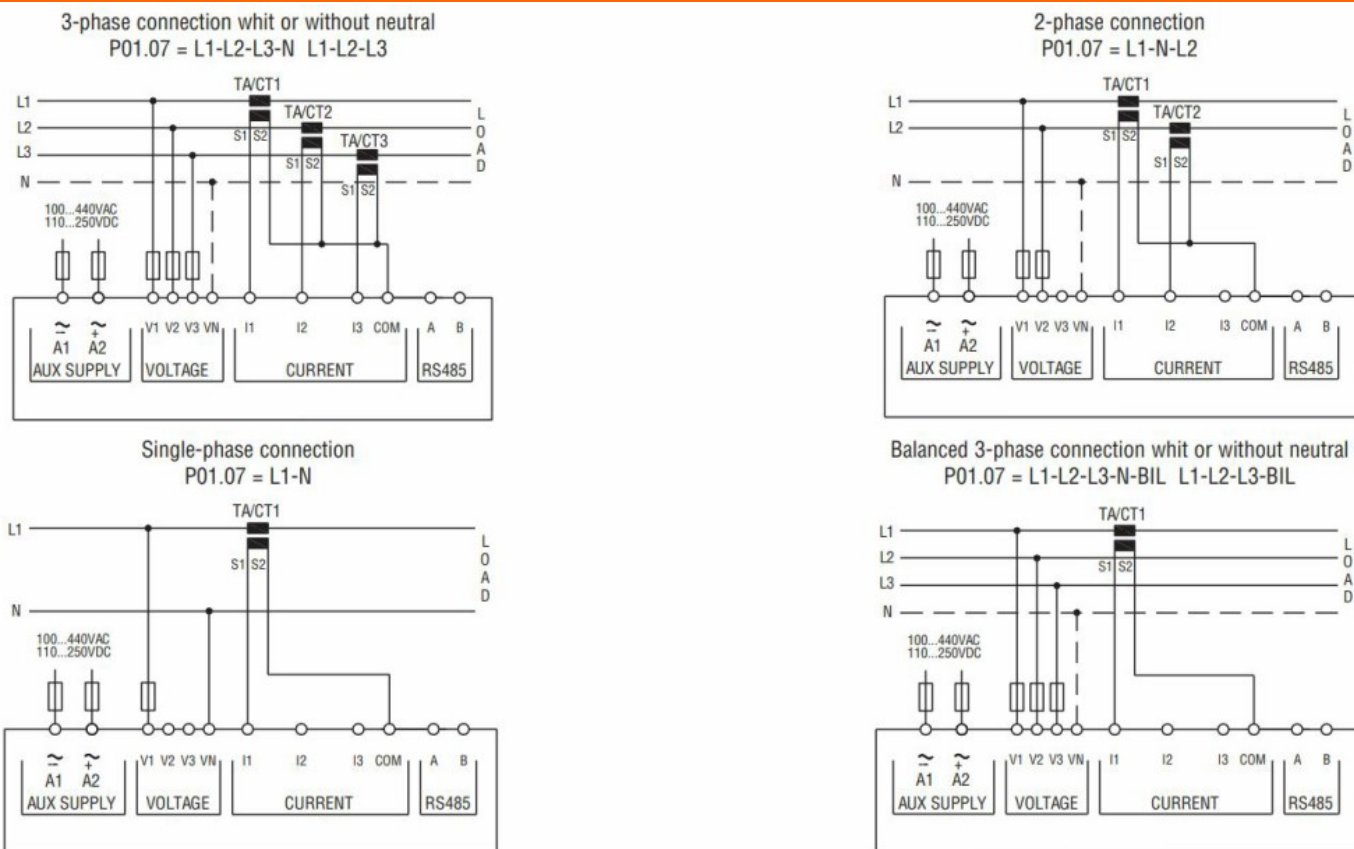
Condizioni ambientali

Temperatura	Temperatura di impiego	min °C -20 max °C +60
	Temperatura di stoccaggio	min °C -30 max °C +80
Umidità relativa	%	<90
Grado di inquinamento massimo		2
Grado di protezione		IP54 on front - IP20 terminals

Dimensioni



Schemi elettrici



Omologazioni e conformità

Conformità

CSA 22.2 n°61010-1

IEC/EN 61000-6-2

IEC/EN 61000-6-3

IEC/EN 61010-1

IEC/EN 61010-2-030

UL61010-1

Omologazioni

cULus

EAC

GOST

RCM

Classificazione ETIM

ETIM 8.0

EC002301 -
Strumento di
misura
multifunzione