



Alimentazione ausiliaria Us

Limiti di funzionamento tensione ausiliaria
DC

	max	VDC	31
Potenza massima dissipata		W	2

Accuratezza

Norma di riferimento

IEC/EN 61010-1,
IEC/EN 62052-
11, Welmec 7.2,
11.7, UL61010-1,
CSA C22.2 No
61010-1

Interfaccia seriale RS485

Baud rate bps Programmabile
1200...115200

Funzioni

Tipo di porta di comunicazione RS485, ethernet

Funzione gateway ethernet-RS485 No

Caratteristiche meccaniche

Tipo custodia Poliammide

Attacchi tipo Estraibili

Fissaggio Panel mount

Peso prodotto g 145

Condizioni ambientali

Temperatura

Temperatura di impiego

min	°C	-40
max	°C	+70

Temperatura di stoccaggio

min	°C	-40
max	°C	+85

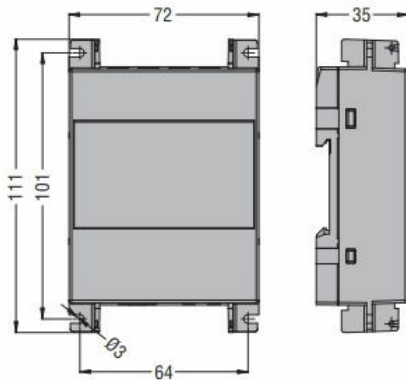
Umidità relativa % <80

Altitudine massima m 4000

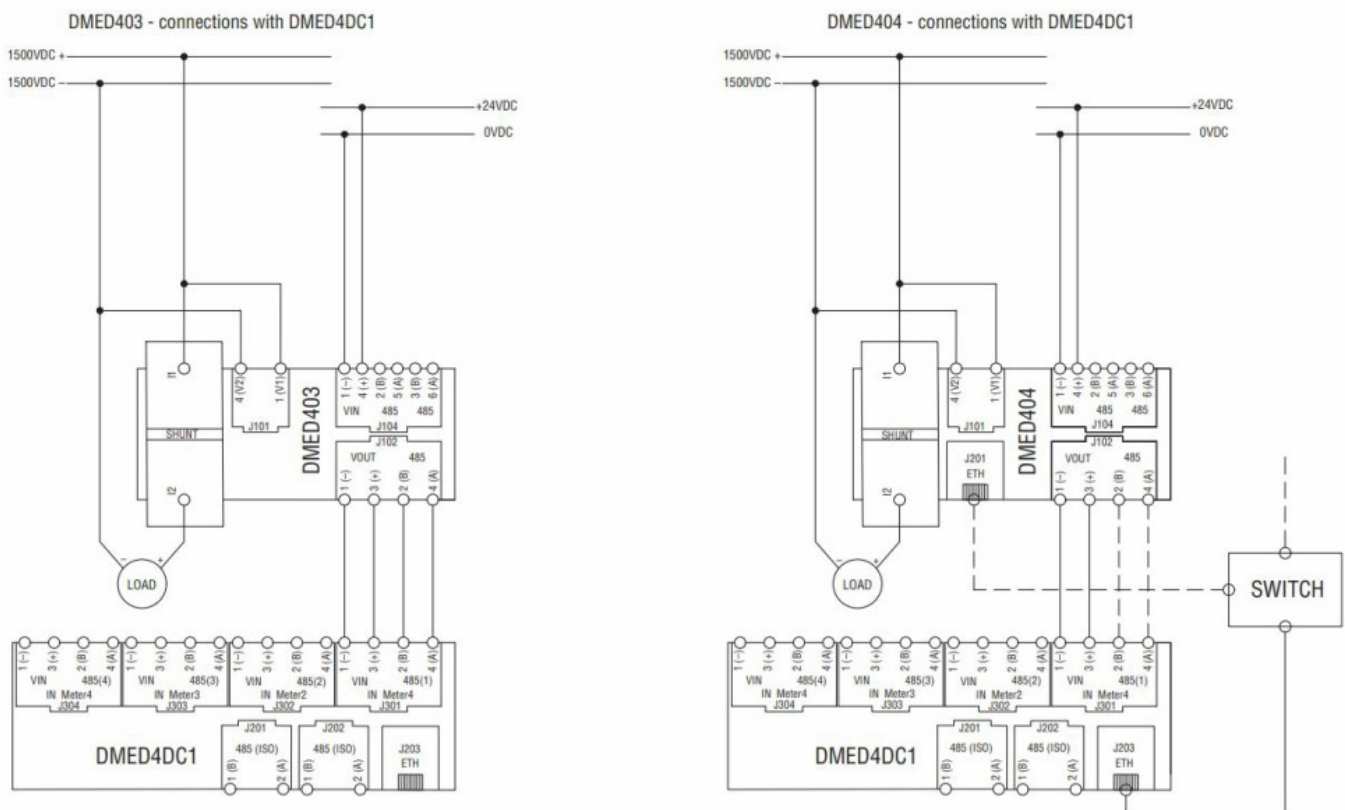
Grado di inquinamento massimo 2

Grado di protezione IP40 (frontal),
IP20 (terminals)

Dimensioni



Schemi elettrici



Omologazioni e conformità

Conformità

EN50470-4 (class B)
IEC61010-1
IEC61010-2-030
IEC62052-11
IEC62052-31
IEC62053-41
PTB-8.51-MB10-Krypto-EN-V17
PTB-A 20.1
PTB-A 50.7
REA 6A
UL6101
VDE-AR-E 2418-3-100 (Eichrecht)
Welmec 7.2

Omologazioni

cURus
Eichrecht

Classificazione ETIM

ETIM 8.0

EC001506 -
Contatore di
energia elettrica