



### Alimentazione ausiliaria Us

Limiti di funzionamento tensione ausiliaria  
DC

	max	VDC	31
Potenza massima dissipata		W	0.9

### Ingressi di misura della tensione

Modalità di inserzione Diretto

### Ingressi di corrente

Tipo DC

### Corrente

massima (Imax)	A	1500
minima (Imin)	A	15
nominale (Iref-Ib)	A	300
di start (Ist)	mA	1200
di transazione (Itr)	A	30

### Accuratezza

Norma di riferimento

IEC62052-11,  
IEC62052-31,  
IEC61010-1,  
IEC61010-2-030,  
IEC62053-41,  
EN50470-4  
(class B), VDE-  
AR-E 2418-3-  
100 (Eichrecht),  
PTB-A 20.1,  
PTB-A 50.7, REA  
6A, PTB-8.51-  
MB10-Krypto-EN-  
V17, Welmec  
7.2, UL61010-1,  
UL61010-2-030,  
CSA C22.2 No  
61010-1, CSA  
22.2 No 61010-  
2-030  
Energia attiva  
Classe 1 (EN  
50470-4)

### Interfaccia seriale RS485

Baud rate bps Programmabile  
1200...115200

### Caratteristiche di uscita

Impulsi LED pulse/kWh 100

### Isolamenti

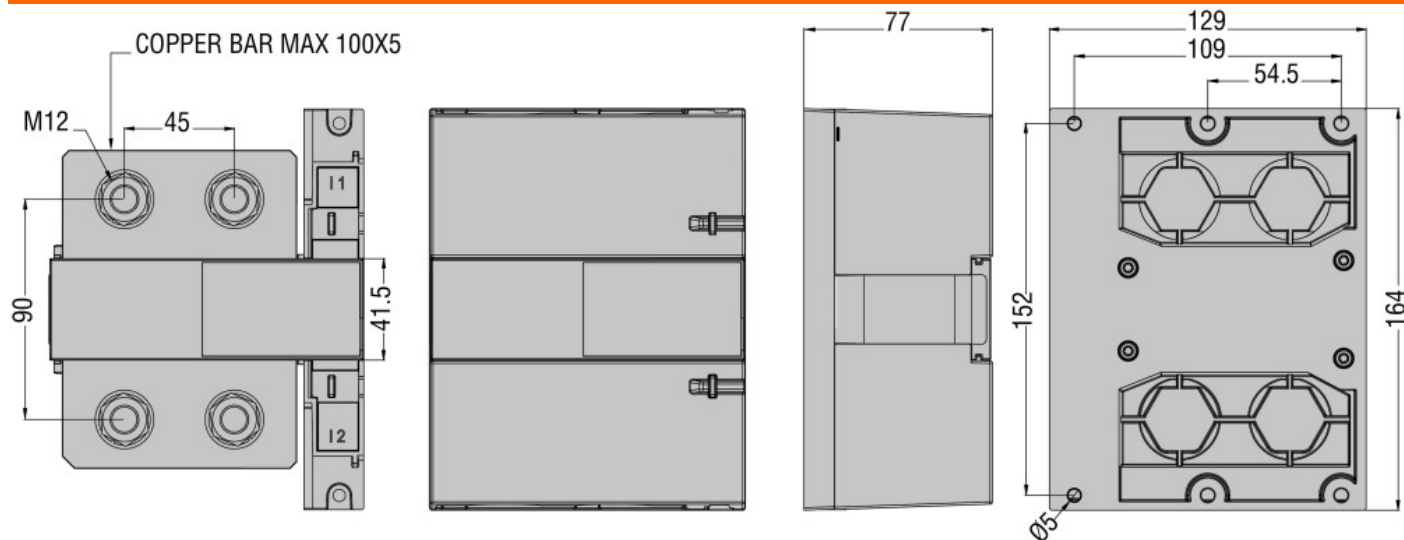
Tensione nominale di tenuta ad impulso (Uimp) kV 12.8

### Funzioni

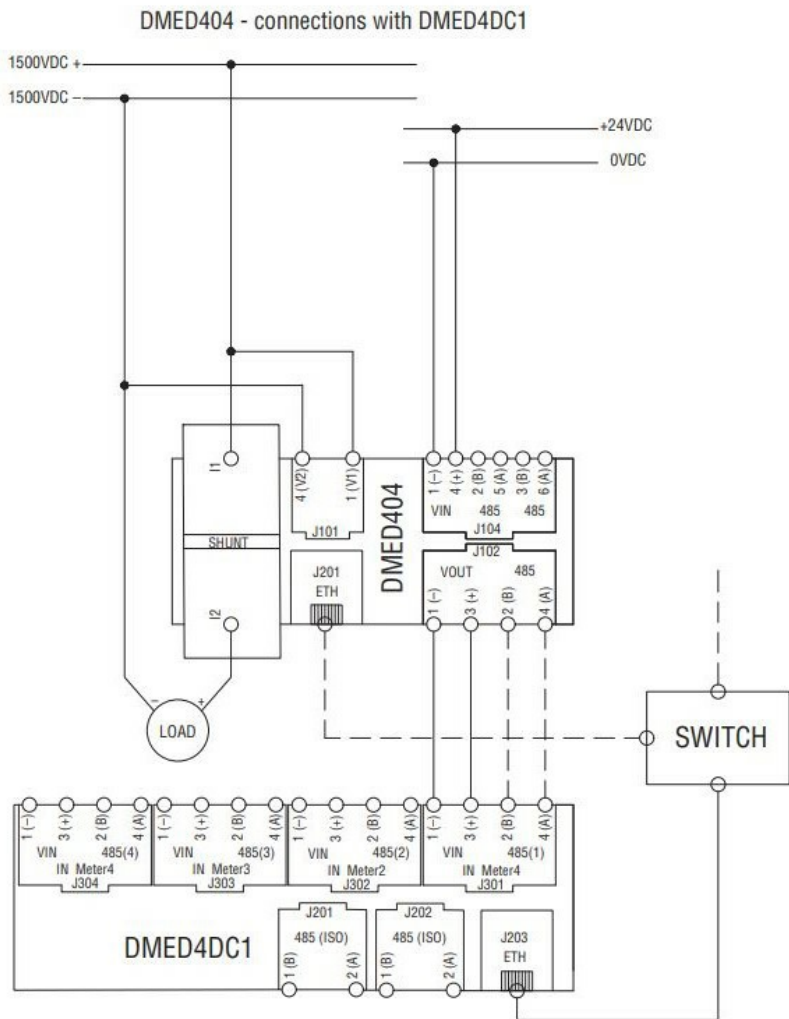
Tipo di porta di comunicazione RS485, Ethernet

Funzione gateway ethernet-RS485			Si
<b>Caratteristiche meccaniche</b>			
Tipo custodia			Poliammide
Attacchi tipo			Estraibili
Coppia di serraggio (Max)	Nm	20	
	lbin	177	
Fissaggio			Rear mount
Peso prodotto	g	1215	
<b>Condizioni ambientali</b>			
Temperatura			
Temperatura di impiego			
	min	°C	-40
	max	°C	+85
Temperatura di stoccaggio			
	min	°C	-40
	max	°C	+85
Umidità relativa		%	<80
Altitudine massima		m	4000
Grado di inquinamento massimo			2
Categoria di sovratensione			II
Grado di protezione			IP40 (frontal), IP20 (terminals)
Ambiente meccanico			Classe M1
Ambiente magnetico			Class E2

**Dimensioni**



**Schemi elettrici**



### Omologazioni e conformità

#### Conformità

IEC62052-11

IEC62052-31

IEC62053-41

#### Omologazioni

cURus

Eichrecht

MID

### Classificazione ETIM

ETIM 8.0

EC001506 -  
Contatore di  
energia elettrica