



Alimentazione ausiliaria Us

Limiti di funzionamento tensione ausiliaria
DC

	max	VDC	31
Potenza massima dissipata		W	0.9

Ingressi di misura della tensione

Modalità di inserzione Diretto

Ingressi di corrente

Tipo DC

Corrente

massima (Imax)	A	1500
minima (Imin)	A	15
nominale (Iref-Ib)	A	300
di start (Ist)	mA	1200
di transazione (Itr)	A	30

Accuratezza

Norma di riferimento

IEC62052-11,
IEC62052-31,
IEC61010-1,
IEC61010-2-030,
IEC62053-41,
EN50470-4
(class B), VDE-
AR-E 2418-3-
100 (Eichrecht),
PTB-A 20.1,
PTB-A 50.7, REA
6A, PTB-8.51-
MB10-Krypto-EN-
V17, Welmec
7.2, UL61010-1,
UL61010-2-030,
CSA C22.2 No
61010-1, CSA
22.2 No 61010-
2-030
Energia attiva
Classe 1 (EN
50470-4)

Interfaccia seriale RS485

Baud rate bps Programmabile
1200...115200

Caratteristiche di uscita

Impulsi LED pulse/kWh 100

Isolamenti

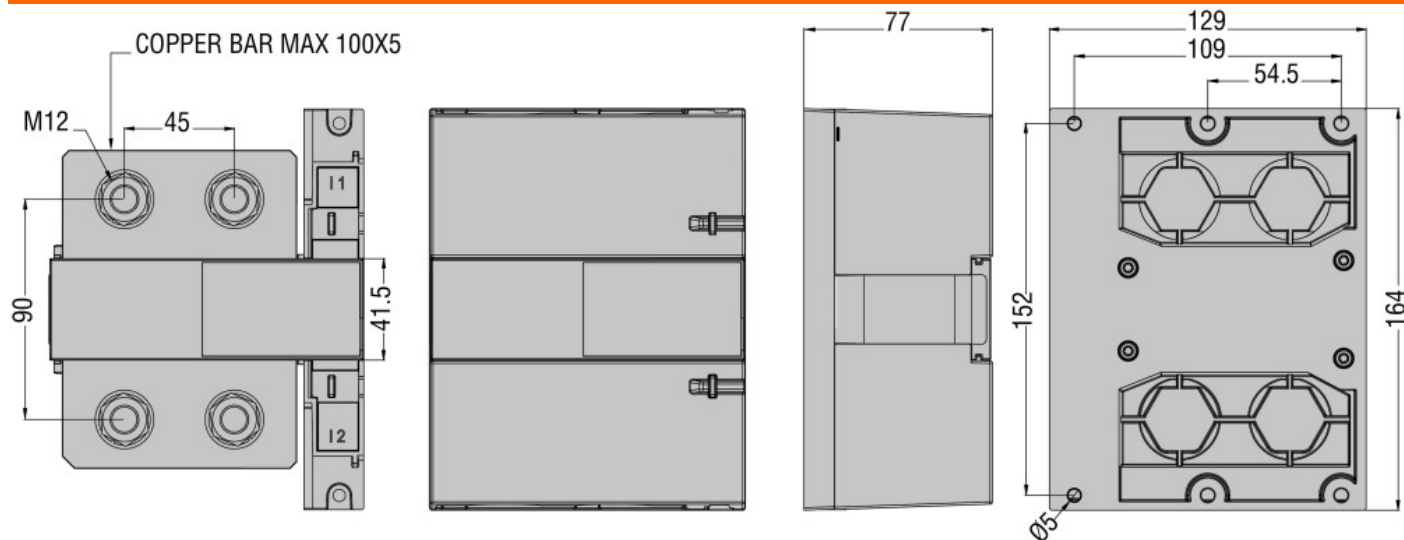
Tensione nominale di tenuta ad impulso (Uimp) kV 12.8

Funzioni

Tipo di porta di comunicazione RS485

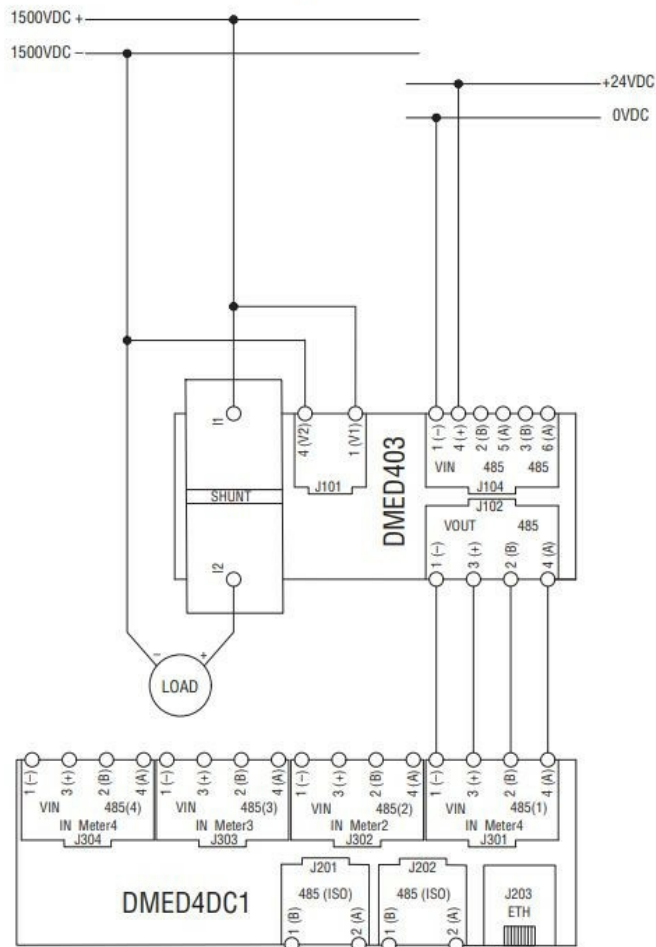
Funzione gateway ethernet-RS485			No
Caratteristiche meccaniche			
Tipo custodia			Poliammide
Attacchi tipo			Estraibili
Coppia di serraggio (Max)	Nm	20	
	lbin	177	
Fissaggio			Rear mount
Peso prodotto	g	1215	
Condizioni ambientali			
Temperatura			
Temperatura di impiego			
	min	°C	-40
	max	°C	+85
Temperatura di stoccaggio			
	min	°C	-40
	max	°C	+85
Umidità relativa		%	<80
Altitudine massima		m	4000
Grado di inquinamento massimo			2
Categoria di sovratensione			II
Grado di protezione			IP40 (frontal), IP20 (terminals)
Ambiente meccanico			Classe M1
Ambiente magnetico			Class E2

Dimensioni



Schemi elettrici

DMED403 - connections with DMED4DC1



Omologazioni e conformità

Conformità

IEC62052-11

IEC62052-31

IEC62053-41

Omologazioni

cURus

Eichrecht

MID

Classificazione ETIM

ETIM 8.0

EC001506 -
Contatore di
energia elettrica