



Alimentazione ausiliaria Us

Limiti di funzionamento tensione ausiliaria
AC

	max	VAC	456
Frequenza di impiego	min	Hz	45
	max	Hz	66
Frequenza nominale		Hz	50
Potenza assorbita	max	VA	2.4
Potenza massima dissipata		W	0.8

Ingressi di misura della tensione

Tensione nominale (Ue)

	fase-fase	VAC	400
	fase-neutro	VAC	230
Campo di misura	fase-fase	VAC	323...456
	fase-neutro	VAC	187...264
Modalità di inserzione			Diretto

Corrente

massima (Imax)	A	80
minima (Imin)	A	0.5
nominale (Iref-Ib)	A	10
di start (Ist)	mA	40
di transazione (Itr)	A	1

Accuratezza

	Energia attiva	Classe B (EN 50470-3) - Import / export
	Energia reattiva	Classe 2 (IEC/EN 62053-23)

Interfaccia seriale RS485

Baud rate	bps	Programmabile 1200...38400
-----------	-----	----------------------------

Isolamenti

Tensione nominale di isolamento IEC/EN	V	300
Tensione nominale di tenuta ad impulso (Uimp)	kV	6
Tensione di tenuta alla frequenza di esercizio	kV	4

Funzioni

Tipo di porta di comunicazione	RS485
--------------------------------	-------

Caratteristiche meccaniche

Tipo custodia	Poliammide
Attacchi tipo	Fissi
Sezione conduttori	

CONTATORE DI ENERGIA PER STAZIONI DI RICARICA, TRIFASE CON NEUTRO, NON ESPANDIBILE, OMOLOGATO MID -25...+70°C BIDIREZIONALE, OMOLOGATO EICHRECHT, 80A INSERZIONE DIRETTA, INTERFACCIA RS485, USCITA STATICA PROGRAMMABILE, MULTIMISURA

min	mm ²	2.5
max	mm ²	25
min	AWG	14
max	AWG	4

Coppia di serraggio (Max)

Nm	2
lbin	17.7

Fissaggio

Guida DIN

Peso prodotto

g 360

Condizioni ambientali

Temperatura

Temperatura di impiego

min	°C	-25
max	°C	+70

Temperatura di stoccaggio

min	°C	-25
max	°C	+70

Umidità relativa

% <80

Altitudine massima

m 2000

Grado di inquinamento massimo

2

Categoria di sovratensione

III

Grado di protezione

IP40 (Front)

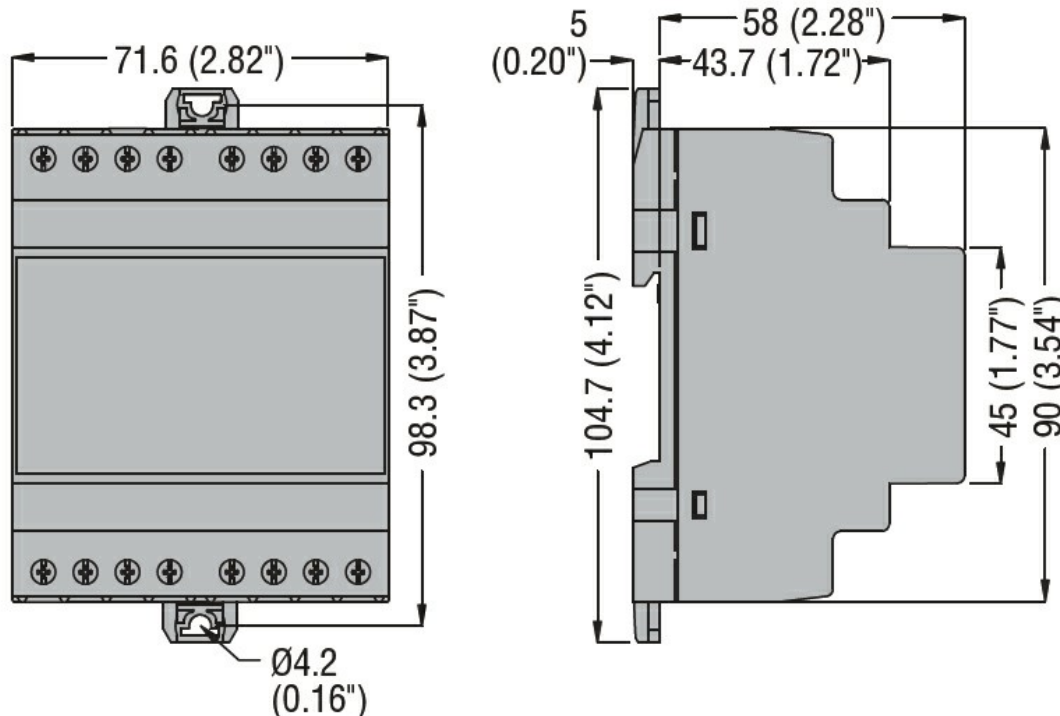
Ambiente meccanico

Classe M1

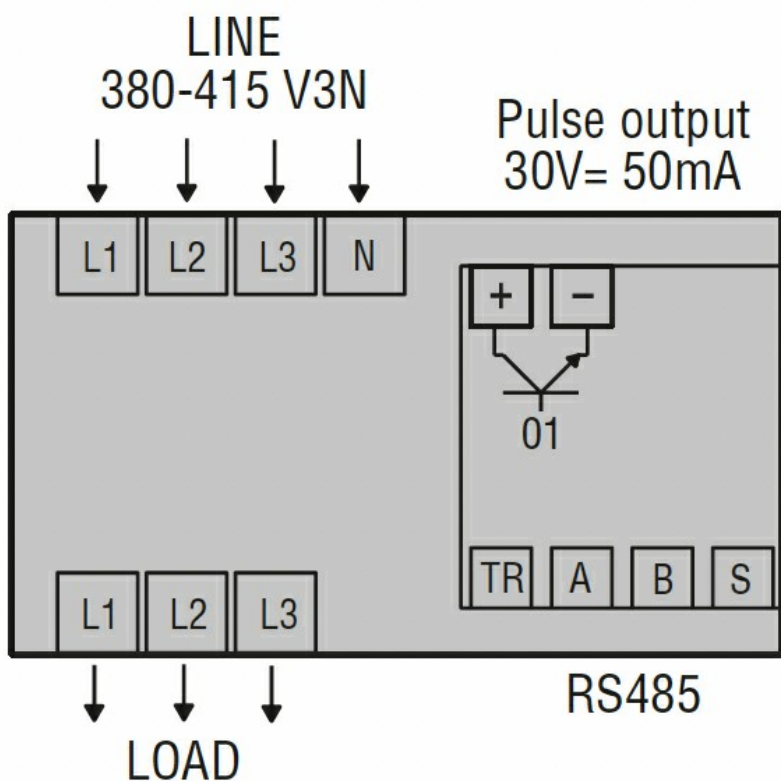
Ambiente magnetico

Class E2

Dimensioni



Schemi elettrici



Omologazioni e conformità

Conformità

BS EN 50470-3
IEC/EN/BS 62052-11
IEC/EN/BS 62052-31
VDE-AR-E 2418-3-100

Omologazioni

EAC
MID (moduli B + D)
MIR

Classificazione ETIM

ETIM 8.0

EC001506 -
Contatore di
energia elettrica