



### Alimentazione ausiliaria Us

Limiti di funzionamento tensione ausiliaria  
AC

	max	VAC	456
Frequenza di impiego	min	Hz	45
	max	Hz	66
Frequenza nominale		Hz	50
Potenza assorbita	max	VA	2.4
Potenza massima dissipata		W	0.8

### Ingressi di misura della tensione

Tensione nominale (Ue)

	fase-fase	VAC	400
	fase-neutro	VAC	230
Campo di misura	fase-fase	VAC	323...456
	fase-neutro	VAC	187...264
Modalità di inserzione			Diretto

### Corrente

massima (Imax)	A	80
minima (Imin)	A	0.5
nominale (Iref-Ib)	A	10
di start (Ist)	mA	40
di transazione (Itr)	A	1

### Accuratezza

Energia attiva	Classe B (EN 50470-3)
Energia reattiva	Classe 2 (IEC/EN 62053-23)

### Interfaccia seriale RS485

Baud rate	bps	Programmabile 1200...38400
-----------	-----	-------------------------------

### Isolamenti

Tensione nominale di isolamento IEC/EN	V	250
Tensione nominale di tenuta ad impulso (Uimp)	kV	6
Tensione di tenuta alla frequenza di esercizio	kV	4

### Funzioni

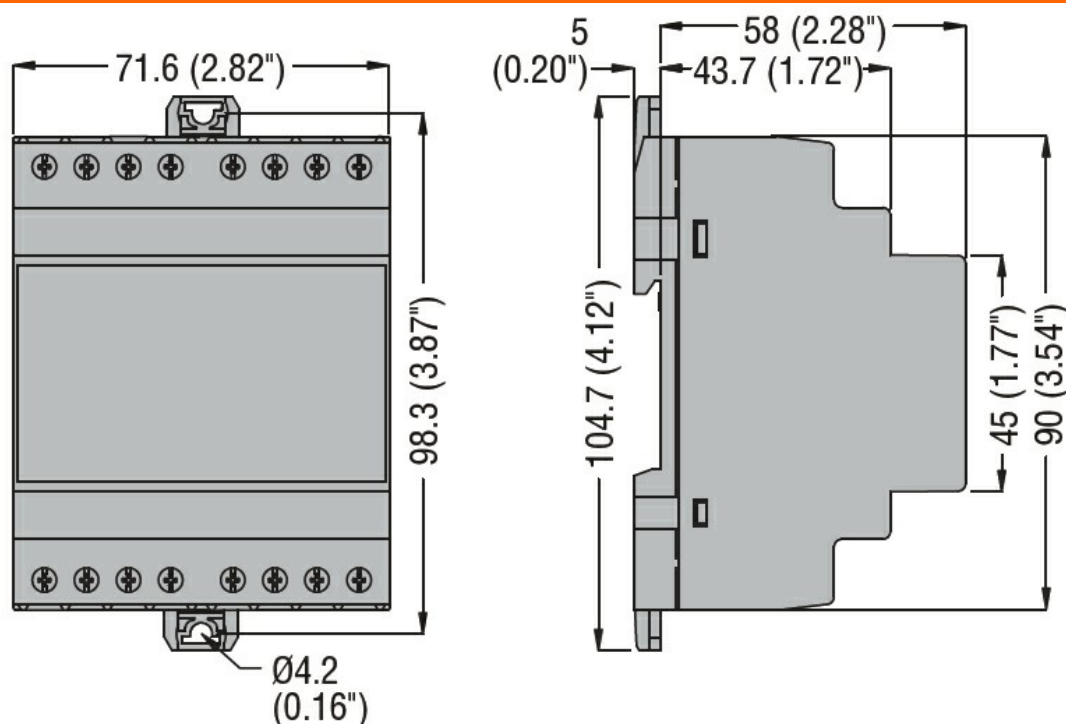
Tipo di porta di comunicazione	RS485
--------------------------------	-------

### Caratteristiche meccaniche

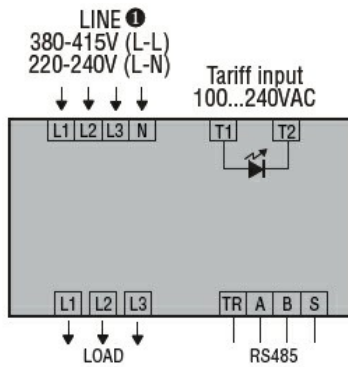
Tipo custodia	Poliammide		
Attacchi tipo	Fissi		
Sezione conduttori	min	mm <sup>2</sup>	2.5

	max	mm <sup>2</sup>	25
	min	AWG	14
	max	AWG	4
Coppia di serraggio (Max)			
	Nm		3
	lbin		26.5
Fissaggio			Guida DIN
Peso prodotto	g		360
<b>Condizioni ambientali</b>			
Temperatura			
Temperatura di impiego			
	min	°C	-25
	max	°C	+70
Temperatura di stoccaggio			
	min	°C	-25
	max	°C	+70
Umidità relativa		%	<80
Altitudine massima		m	2000
Grado di inquinamento massimo			2
Categoria di sovratensione			III
Grado di protezione			IP40 (Front)
Ambiente meccanico			Classe M1
Ambiente magnetico			Class E2

**Dimensioni**



**Schemi elettrici**



### Omologazioni e conformità

#### Conformità

BS EN 50470-3  
IEC/EN/BS 62052-11  
IEC/EN/BS 62052-31  
VDE-AR-E 2418-3-100

#### Omologazioni

EAC  
MID  
MIR

### Classificazione ETIM

ETIM 8.0

EC001506 -  
Contatore di  
energia elettrica