



Alimentazione ausiliaria U_s

Frequenza di impiego

min Hz 50

Potenza assorbita

max VA 20

Potenza massima dissipata

W 1.35

Ingressi di misura della tensione

Tensione nominale (U_e)

fase-fase VAC 400
fase-neutro VAC 230

Campo di misura

fase-fase VAC 323...456
fase-neutro VAC 187...264

Modalità di inserzione

Diretto

Corrente

massima (I_{max})

A 80

minima (I_{min})

A 0.5

nominale (I_{ref-lb})

A 10

di start (I_{st})

mA 40

di transazione (I_{tr})

A 1

Accuratezza

Energia attiva Classe 1
(IEC/EN 62053-21)

Energia reattiva Classe 2
(IEC/EN 62053-23)

Interfaccia seriale RS485

Baud rate

bps Programmabile
1200...38400

Isolamenti

Tensione nominale di isolamento IEC/EN

V 250

Tensione nominale di tenuta ad impulso (U_{imp})

kV 6

Tensione di tenuta alla frequenza di esercizio

kV 4

Caratteristiche meccaniche

Tipo custodia

Poliammide

Attacchi tipo

Fissi

Sezione conduttori

min mm² 2.5
max mm² 25
min AWG 14
max AWG 4

Coppia di serraggio (Max)

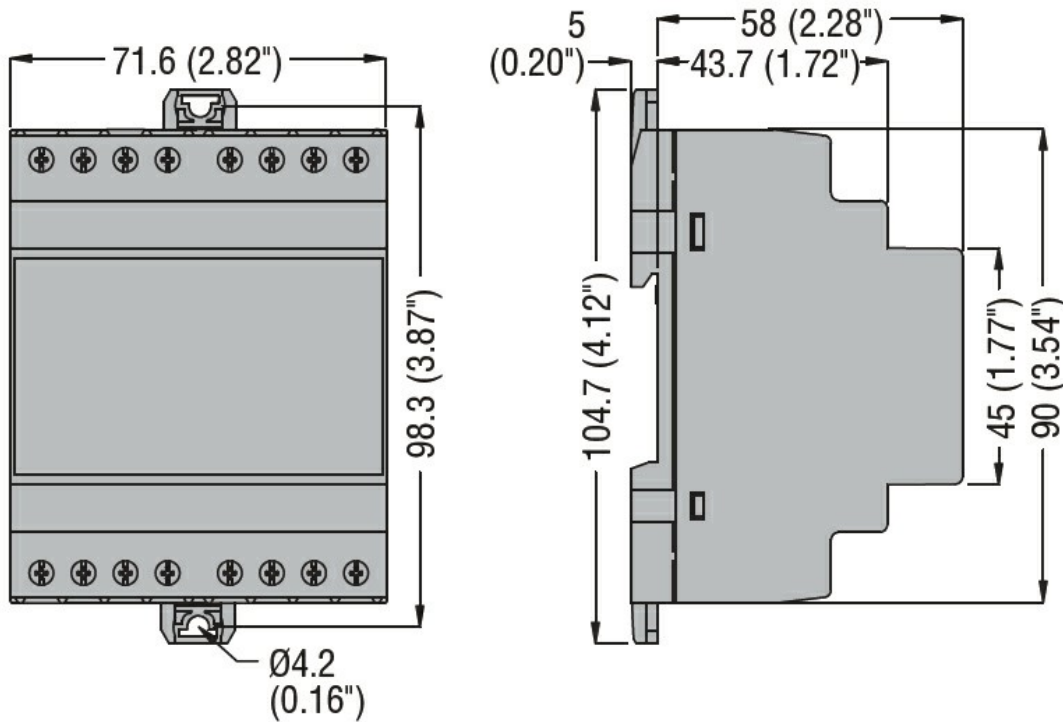
Nm 3
lbin 26.5

Fissaggio

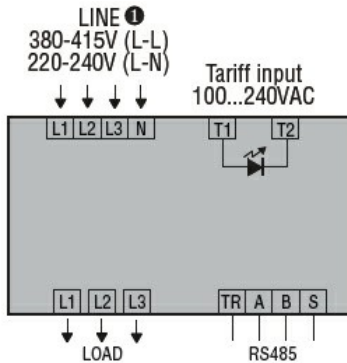
Guida DIN

Peso prodotto	g	360
Condizioni ambientali		
Temperatura	Temperatura di impiego	
	min	°C -25
	max	°C +70
	Temperatura di stoccaggio	
	min	°C -25
	max	°C +70
Umidità relativa	%	<80
Grado di inquinamento massimo		2
Ambiente meccanico		Classe M1
Ambiente magnetico		Class E2

Dimensioni



Schemi elettrici



Omologazioni e conformità

Conformità

- BS EN 50470-3
- IEC/EN/BS 62052-11
- IEC/EN/BS 62052-31
- VDE-AR-E 2418-3-100

Omologazioni

EAC

MID

MIR

Classificazione ETIM

ETIM 8.0

EC001506 -
Contatore di
energia elettrica